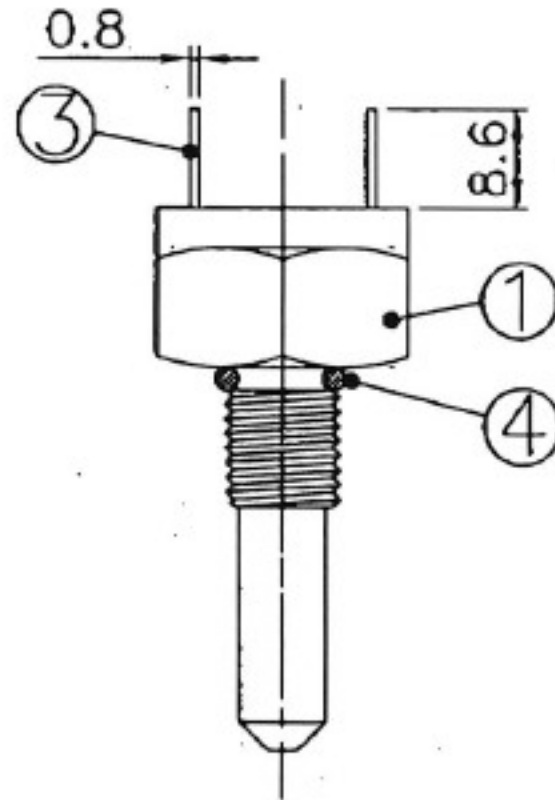
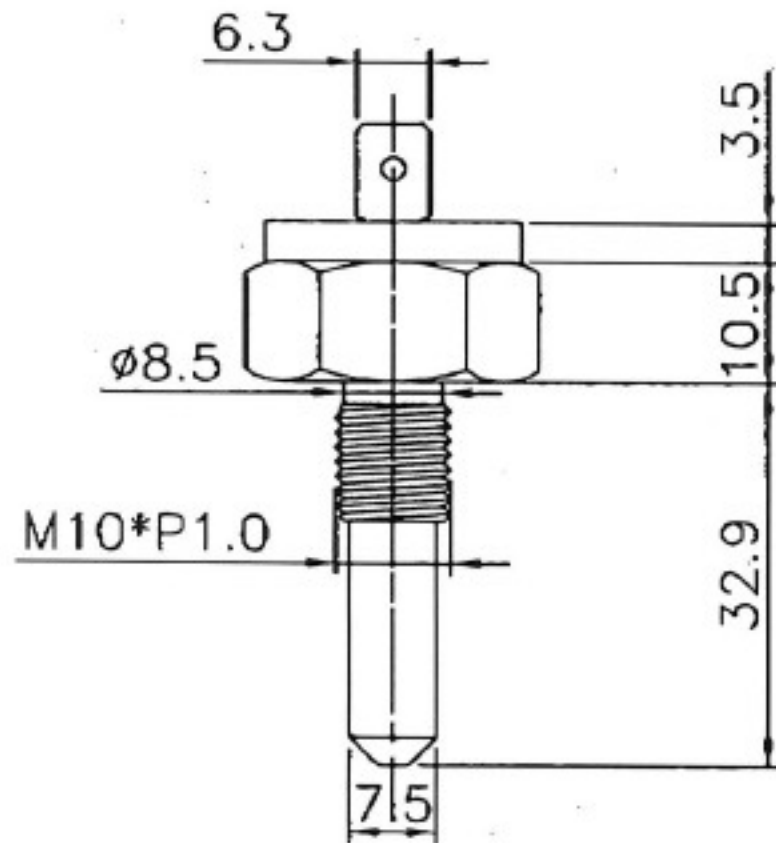
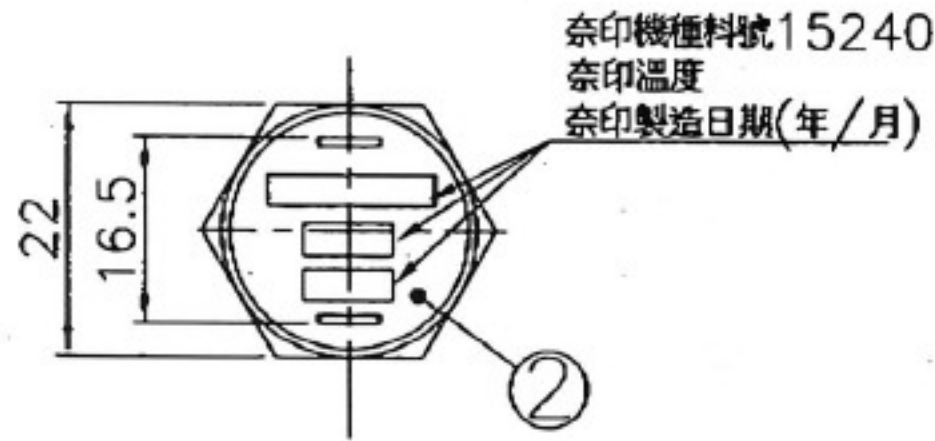


普通尺寸公差規格表			
尺寸之區分	A	B	C
4mm	±0.1	±0.15	±0.2
4以上 ~ 16mm	±0.15	±0.2	±0.3
16以上 ~ 63mm	±0.2	±0.3	±0.5
63以上 ~ 250mm	±0.3	±0.5	±0.8
250mm以上	±0.5	±0.8	±1.2

若未註明特殊公差，以日規公差為準



NOTE:

1. 額定電壓 : 12.8V
2. 作動溫度 :  $105 \pm 3^{\circ}\text{C}$
3. 復歸溫度 :  $95 \pm 4^{\circ}\text{C}$
4. 接點電流 : 3A MAX
5. 絕緣組抗 : DC 500V時 10M Ohm 以上
6. 接點壓降 : 0.6V MAX

4	O RING	1	$\phi 8.6 * 2.1$	BLACK
3	端子	2	銅鍍鎳	
2	黑色樹脂	1	EPOXY	BLACK
1	風扇開關本體	1	黃銅	
NO	名稱	數量	材質	備註

副本 分送	△				
	△				
	△				
	△				
	△	新規制訂	97.02.13	賴儀珊	林德旺
	新圖發行	日期	制訂	核准	
機種: 15240	圖號: 15240-E12-000	核准	97.02.13	林德旺	比例 1:1
		覆核	97.02.13	丁國強	單位 mm
管理編號: E21C02D10	名稱: 溫度開關	設計	97.02.13	蔡志東	
		製圖	97.02.13	賴儀珊	