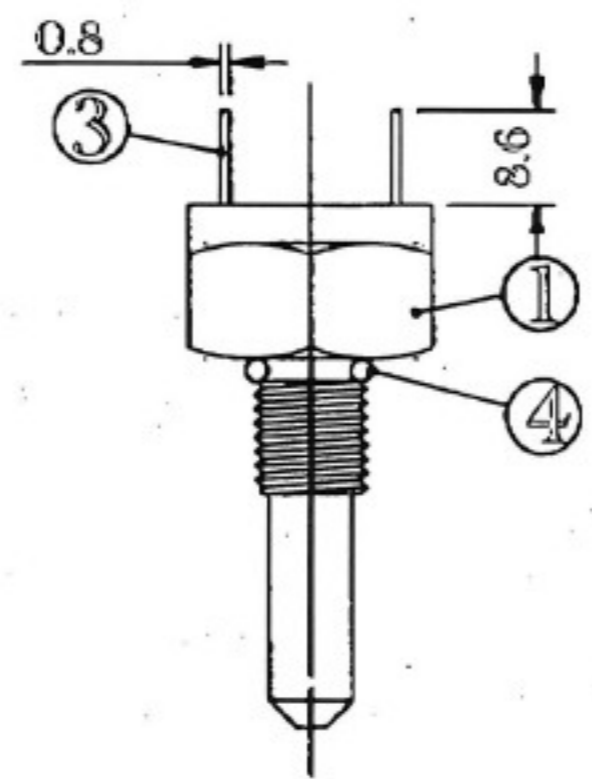
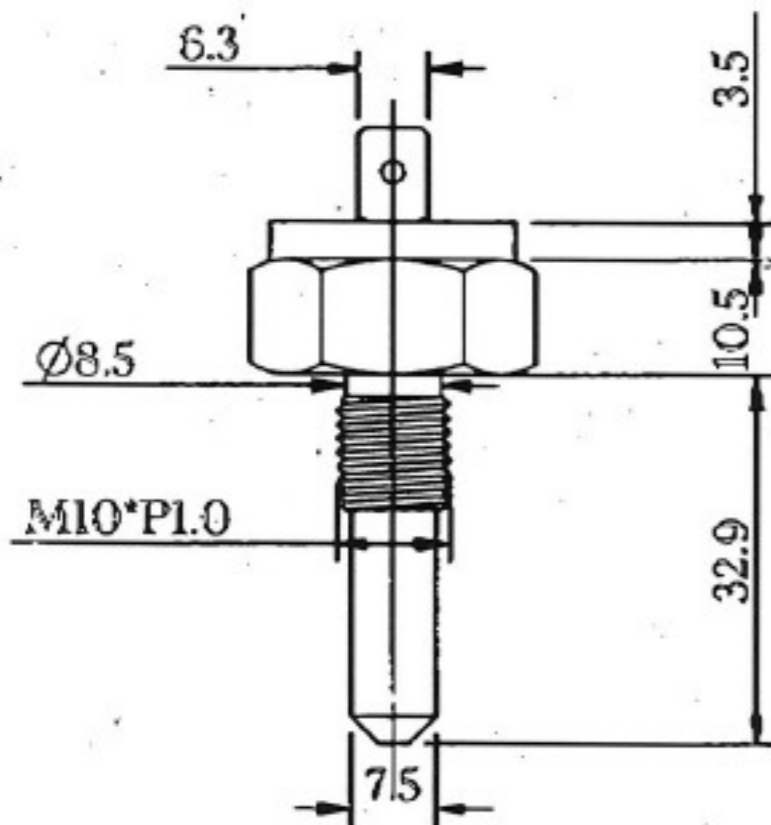
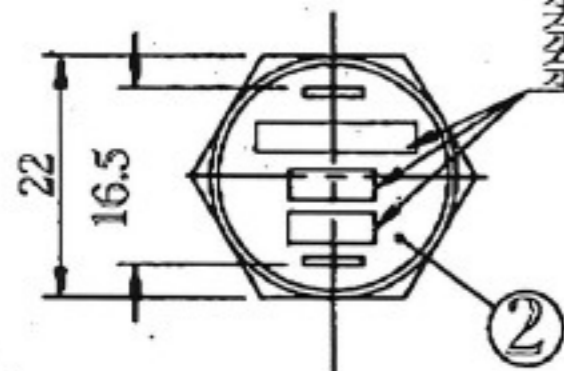


尺寸之單位	A	B	C
mm	±0.1	±0.15	±0.2
mm ~ 12mm	±0.15	±0.2	±0.3
mm ~ 6mm	±0.2	±0.3	±0.5
mm ~ 25mm	±0.3	±0.5	±0.8
mm	±0.5	±0.8	±1.2

若未註明特殊公差以B級公差為準

奈印機種料號EI2-000  
奈印製造日期(年/月)



NOTE:

- 額定電壓 : 12.8V
- 作動溫度 : 85±3° C
- 復歸溫度 : 75±4° C
- 接點電流 : 7A MAX  $\triangle$  1
- 絕緣組抗 : DC 500V時 10M Ohm 以上
- 接點壓降 : 0.6V MAX

NO	名稱	數量	材質	備註
4	O RING	1	Ø8.6*2.1	BLACK
3	端子	2	銅鍍鎳	
2	橘色樹脂	1	EPOXY	ORANGE
1	風扇開關本體	1	黃銅	

副本		△		
分送		△		
		△		
		△		104.05.21
		△	新編發行	97.02.13
			新編發行	日期
機種	i5250	圖號	i5250-EI2-000	核准 97.02.13
管理編號	22C02D10	名稱	風扇開關	覆核 97.02.13
				設計 97.02.13
				製圖 97.02.13