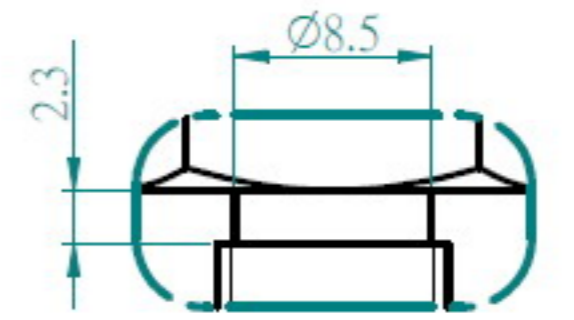
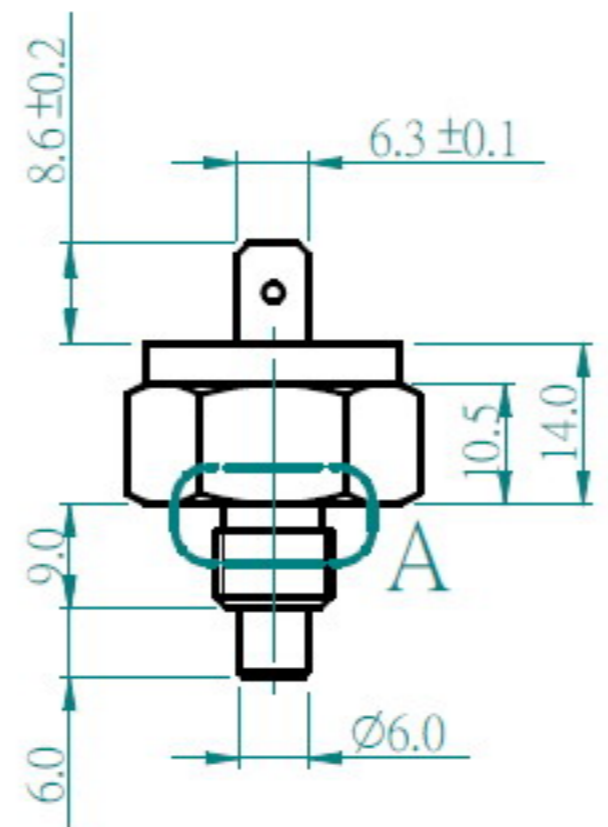
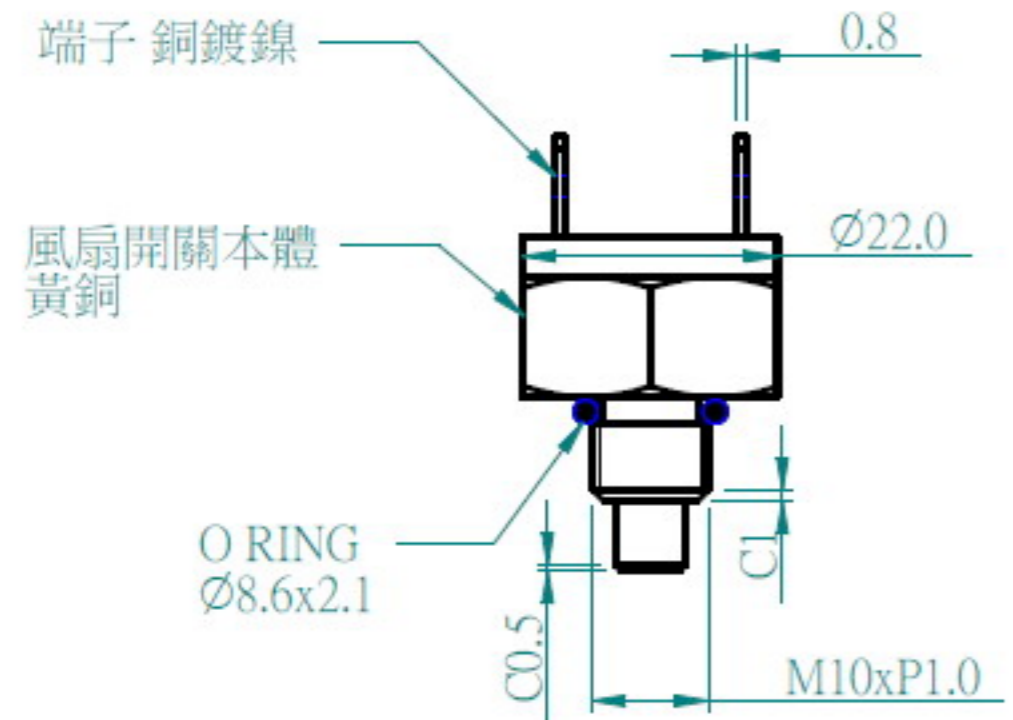
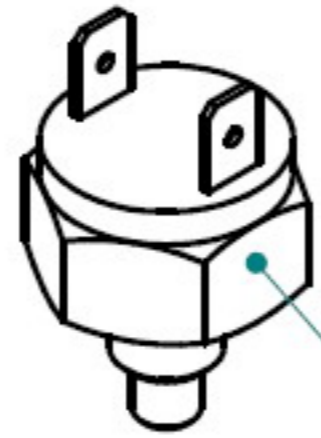
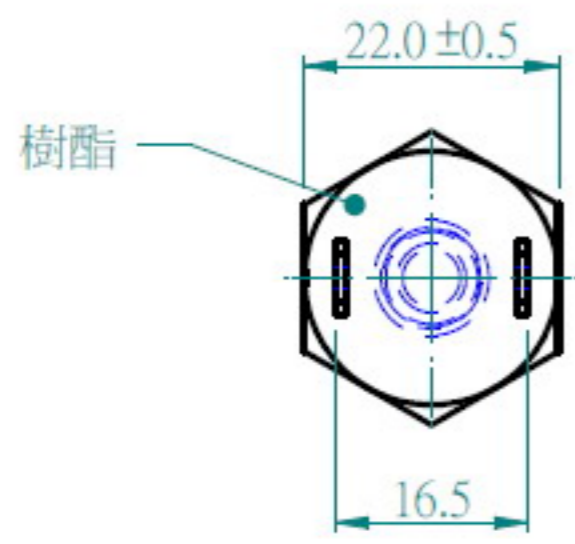


5

4

3

- 1、額定電壓：12.8V。
- 2、作動溫度：95±3°C。
- 3、復歸溫度：85±4°C。
- 4、接點電流：7A max。
- 5、絕緣阻抗：DC500V時10M Ohm以上。
- 6、接點壓降：0.6V max。



局部詳圖 A

D

D

C

C

B

B

A

A

未標示之公差表	REV.	修正紀錄	Revision record	修訂處	日期	修訂者	核准
DEC. X. = ±1.0				Location	Date	Redactor	Approved
X. X = ±0.5							
X. XX = ±0.25							
ANGLE = ±2°							

製圖 DRAWN	日期 DATE	審圖 CHECKED	核准 APPROVED	日期 DATE
	1/22/2013			
材質及規格 MATERIAL&SIZE	圖紙 PAPER	單位 UNIT	III	
NA	A4	mm	III	
表面處理 SURFACE FINISH	數量 QTY	圖號 DWG NO.		
NA	1 / 台	15250-E19-001		
熱處理 HEAT TREAT	比例 SCALE	圖名 DWG NAME		
NA	1 / 1	風扇開關		