

162 Series Micro Switch



Features 特點

- | | |
|--|-----------------------------------|
| 1. Self-cleaning effect of wiping contact mechanism provides excellent reliability. | 1. 觸點自清潔結構,高可靠性 |
| 2. Suitable for low actuation speeds. | 2. 適應低速操作 |
| 3. Highly flexible, due to two mounting positions and a variety of auxiliary actuators | 3. 具有兩個不同的安裝孔和不同的輔助操作元件,能適應多種安裝方式 |
| 4. Wide variety of terminal types | 4. 多種端子型式 |
| 5. <3mm (0.12") contact gap available | 5. 微隙結構 |
| 6. Wide temperature range for choose | 6. 多種長期使用溫度範圍可供選用 |

Specifications 規格說明

Temperature Rating 使用溫度範圍	-25° to +85°C; -25° to +130°C; -40° to +150°C; -40° to +200°C
Electrical Rating 額定負載	0.1A 125/250VAC >100,000 cycles 5A 125/250VAC >100,000 cycles
Mechanical Life 機械壽命	1,000,000 cycles min.
Insulation Resistance 絕緣電阻	100MΩ min.
Dielectric Strength 抗電強度	1000VAC for 60 ± 5 S
Housing 外殼	UL94V-0 Thermoplastic

Coding Rule 編號規則

162 □ □ □ □ □ □ □ □ □ □
I II III IV V VI VII VIII IX X

I :Code of product series: three-digit
162: TXJ/T41 moving-plate structure
II :Load specification, in accordance
with IEC61058, double-digit

I :產品系列代號 3位
162 表示TXJ/T41彈片結構
II :負載類型:
按IEC61058區分 2位

代号 Code	负载规格 Load specification	代号 Code	负载规格 Load specification
00	0.1A 125/250VAC	13	13(3)A 125/250VAC
01	1A 125/250VAC	14	14(3)A 125/250VAC
03	3A 125/250VAC	15	15(4)A 125/250VAC
05	5A 125/250VAC	16	16(4)A 125/250VAC
06	6A 125/250VAC	22	22(8)A 125/250VAC
10	10A 125/250VAC	25	25(8)A 125/250VAC
11	11(3)A 125/250VAC	30	30(10)A 125/250VAC
12	12(3)A 125/250VAC		

III :Used temperature range: single-digit
0: 0to55 1: -25to85 2: -25to130
3: -25to150 4: -25to200

III :使用溫度範圍 1位
0:T55 1:25T85 2:25T130
3:25T150 4:25T200

- IV: Loop: single-digit
 1: SPDT 2: SPST-NC 3: SPST-NO
- V: Type of terminal: single-digit
 1: soldering terminal
 2: PCB terminal, left toward
 3: PCB terminal, right toward
 4: 187 type inserting terminal
 5: 187 type inserting and solder terminal
 6: 250 type inserting terminal
 7: screwed terminal
- VI: handle type: double-digit
 00: without handle 01: #01 handle
 02: #02 handle
- VII: Position of handle: single-digit
 0: without handle 1: standard
 2: high OP
- VIII: Operating force(no level): double-digit

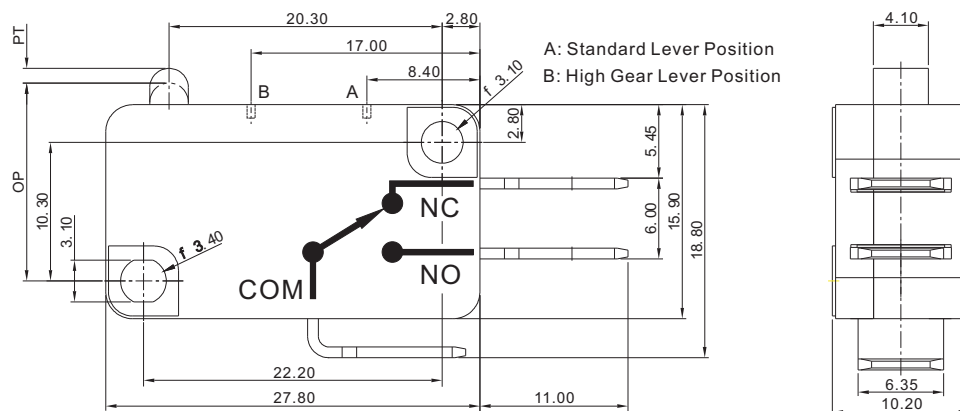
- IV: 開關回路數 1位
 1: SPDT 2: SPST-NC 3: SPST-NO
- V: 端子類型 1位
 1: 焊綫端子
 2: 左PCB端子
 3: 右PCB端子
 4: 187快接端子
 5: 187快接焊綫端子
 6: 250快接端子
 7: 螺紋端子
- VI: 手柄類型 2位
 00: 無手柄 01: 01#手柄
 02: 02#手柄
- VII: 手柄位置 1位
 0: 無手柄 1: 標準位置
 2: 高轉換位置
- VIII: 操作力(按無柄時操作力區分) 2位

代号 Code	操作力规格 Operating force	代号 Code	操作力规格 Operating force
01		07	160± 30
02	40± 10	08	200± 40
03	55± 15	09	250± 40
04	80± 20	10	300± 45
05	100± 25	11	350± 50
06	130± 30	12	

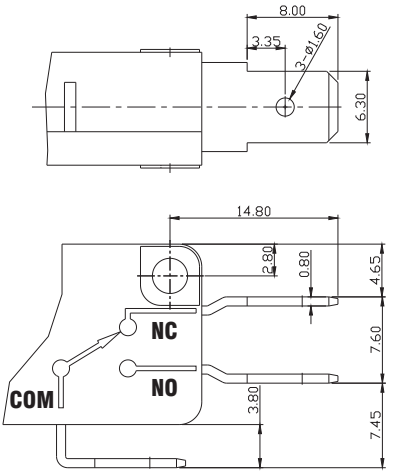
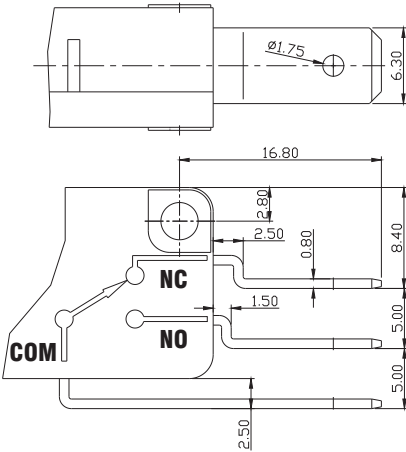
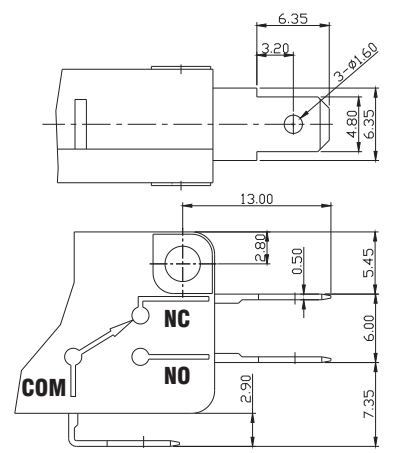
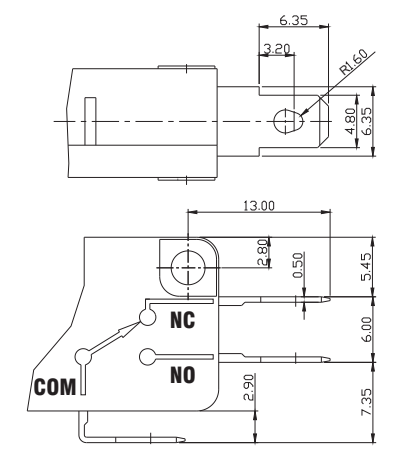
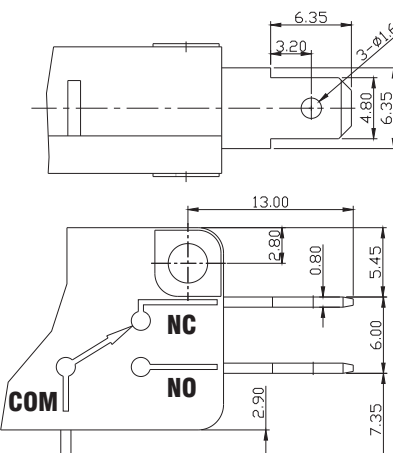
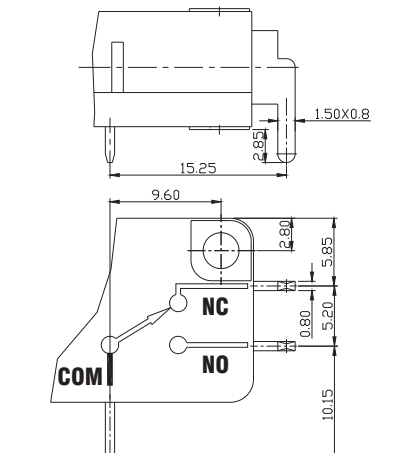
- IX: Derivative code: three-digit
 Including the below, but not limited.
 1: Same terminal type and unconventional structure
 2: Difference of operation position
 3: Color of button and housing
 4: Difference of electroplating type
 5: Difference of contact
- X: Type of package: single-digit
 0= plastic bag 1=shranked plastic package
 2=belting package 3=tube package
 4=foam package 5=undetermined

- IX: 衍生序列號 2位
 包括但不限于以下內容納入衍生序列號:
 1: 同類的端子形狀、折彎方向或其他非常規結構;
 2: OP段要求不同;
 3: 按鈕顏色/膠殼顏色;
 4: 電鍍不同;
 5: 觸點不同.
- X: 包裝方式 1位
 0 = 膠袋包裝 1 = 吸塑盒裝
 2 = 編帶包裝 3 = 管裝
 4 = 保利龍 5 = 待定

Basic Switch Dimensions 基本型開關尺寸



Terminals 端子型式

Order Code 代號	Terminal type 端子類型	Detail 細部結構	Order Code 代號	Terminal type 端子類型	Detail 細部結構
A1	250 quick connect		A2	250 special connect	
B1	187 quick connect		B2	187 quick connect with solder hole	
B3	Thick 187 quick connect		C1	PCB terminals - left	

C2	PCB terminals - right		D1	Solder terminal	
E1	Screw terminal				

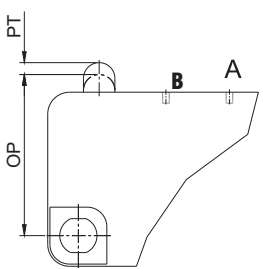
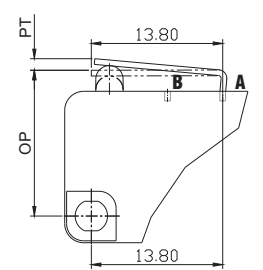
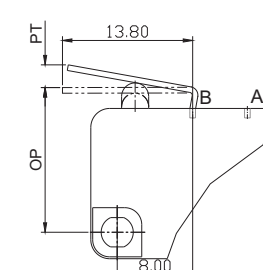
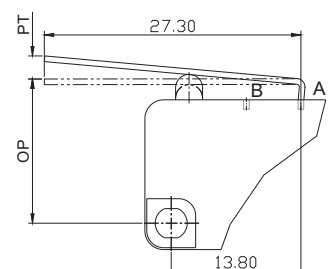
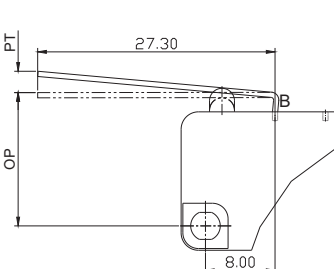
Circuit Mode 接触型式

COM TERMINAL POSITION COM端子位置	A SPDT 单极双投	B SPDT-NC 单极双投-常闭	C SPDT-NO 单极双投-常开
BOTTOM COM TERMINAL (STANDARD) 底 COM 端子 (标准型)			

Plunger Style 按擎型式

Code of Plunger 按擎代碼	A Normal 标准型	B Special B 特殊型 B	C Special C 特殊型 C	D Special D 特殊型 D	E Special E 特殊型 E
Plunger DIM 按擎尺寸					

Lever Position And Actuator Specifications 操作特性参数

Lever Type 手柄类型	Switch Type 开关型式	Lever position 柄位	OF (gf) 操作力	RF Min (gf) 回复力	Max PT (mm) 行程	OP (mm) 动作位置	Min OT (mm) 过行程	Max MD (mm) 差程
00		--	F1: 55±15	10	1.2	14.7±0.5	1.25	0.40
			F2: 100±25	20				
			F3: 160±30	50				
			F4: 200±30	55				
			F5: 350±50	80				
A1		A	F1: 55±15	10	1.6	15.3±0.5	1.50	0.50
			F2: 100±25	20				
			F3: 160±30	50				
			F4: 200±30	55				
			F5: 350±50	80				
		B	F1: 30±15	10	3.0	15.3±1.1	2.4	0.75
			F2: 50±25	15				
			F3: 80±30	30				
			F4: 100±30	40				
			F5: 175±50	50				
A2		A	F1: 30±15	10	3.3	15.3±1.5	2.5	1.2
			F2: 50±15	15				
			F3: 75±20	30				
			F4: 95±20	40				
			F5: 170±30	50				
		B	F1: 20±8	10	6.0	15.3±2.3	4.8	1.65
			F2: 30±10	15				
			F3: 40±15	30				
			F4: 50±15	40				
			F5: 85±20	50				

B1		A	F1: 55±15	10	1.6	20.7±0.5	1.5	0.5
			F2: 100±25	20				
			F3: 160±30	50				
			F4: 200±30	55				
			F5: 350±50	80				
B1		B	F1: 30±15	10	3.0	20.7±1.2	2.4	0.75
			F2: 50±15	15				
			F3: 80±20	30				
			F4: 100±20	40				
			F5: 175±30	50				
B2		*	F1: 20±10	5	3.7	20.7±1.5	3.3	1.3
			F2: 40±15	10				
			F3: 60±15	25				
			F4: 75±20	30				
			F5: 140±30	45				
B2		*	F1: 12±5	4	7.5	20.7±2.2	5.5	2.4
			F2: 20±10	8				
			F3: 35±15	12				
			F4: 40±25	15				
			F5: 80±20	25				
C1		A	F1: 30±15	10	2.8	18.7±1.5	2.4	1.1
			F2: 55±15	15				
			F3: 85±20	30				
			F4: 105±20	40				
			F5: 180±30	50				
C1		B	F1: 20±8	5	5.5	28.7±2.1	4.1	1.6
			F2: 30±10	10				
			F3: 45±15	15				
			F4: 55±15	20				
			F5: 100±25	30				

