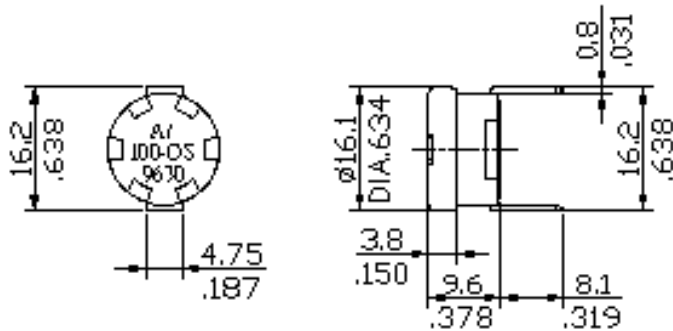
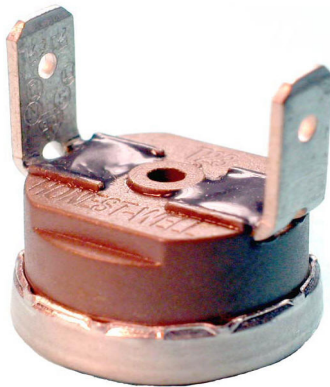


3A-CR1-OS (一次動作式)



Reset below 35°C

mm
inch

*額定電流電壓:16A/250V AC 15A/125V AC 10A/250V AC

*動作溫度: 0°C~180°C (VDE)

50°C~205°C (UL/CUL)

*復位區間:10K~30K

*測試基礎:以每分鐘上升 1°C 之熱風測試

*動作溫度公差:±3K / ±5K

*內部阻抗:50mΩ 以下

*工作溫度(連續溫度):180°C *2Hr MAX.

*絕緣值:以絕緣阻抗表在直流 500 伏電壓測試不小於 100MΩ

*耐電壓:>1800 伏特 1 秒鐘，在上蓋與導電端子間(漏電流 0.5mA)

*動作壽命:100,000 次(10A 250V AC / 15A/125V AC)

10,000 次(16A 250V AC)

*以上數據為復位差 15 度以內

Copyright © 2006 紘緯科技股份有限公司. ALL RIGHTS RESERVED.

地址：台北縣中和市中山路 2 段 450 號 3 樓

TEL:886-2-2222-2398 FAX:886-2-2222-2508

E-Mail : service@honest-well.com.tw