

HR-A1D 型熱保護器

HR-A1D 通用型和加強型系列熱保護器，廣泛用於工業、家用電器電機及電器設備，防止過流、過熱而產生的非正常工作提供有效可靠的安全保護。加強型外殼適用於塑封電機內置式安裝，可承受 3.5Mpa 的塑膠成型工藝壓力。產品性能符合 IEC34-11、GB13232、GB/T13002 等標準。

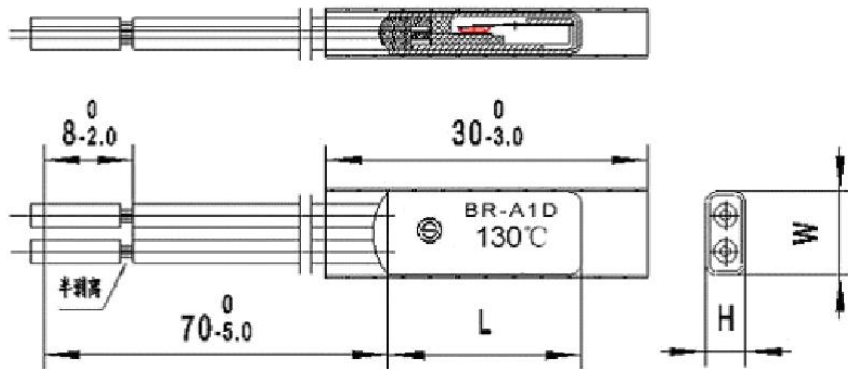
結構及保護原理

HR-A1D 型熱保護器是由導熱金屬外殼、焊有銀合金觸點的雙金屬元件、導電支架、絕緣固定座、靜觸片及耐熱導線等元件組成。全封閉的結構能使元件免受灰塵或雜質的污染，防止漆液的滲透及外力的損壞。由於外殼是金屬導電體，在使用時配置有導熱且耐溫的絕緣套管。電流通過有阻抗的雙金屬元件，遇非正常工作時，隨電流增大或周圍溫度升高至設定溫度值時，雙金屬元件迅速動作，打開觸點，切斷電路。當裝置冷卻到安全工作溫度時，觸點自動閉合，恢復正常工作狀態。

應用範圍

HR 系列保護器是電流、溫度雙重敏感的熱保護器件，廣泛應用於單相、三相電機由於超載、堵轉等非正常工作狀態下引起的電機過熱保護，也適用於扼流線圈、螺旋真空管以及變壓器等一般電器的過熱保護和溫度控制。

安裝及外形尺寸



產品型號	長 L	寬 W	高 H	導線
HR-A1D 通用型	15.0±0.4	6.5±0.2	3.1±0.1	導線為 AWG20#、22# 矽膠線和 AWG22# 電子輻照線，特殊要求可專業製造。
HR-A1D 加強型	15.5±0.4	7.1±0.2	3.7±0.1	

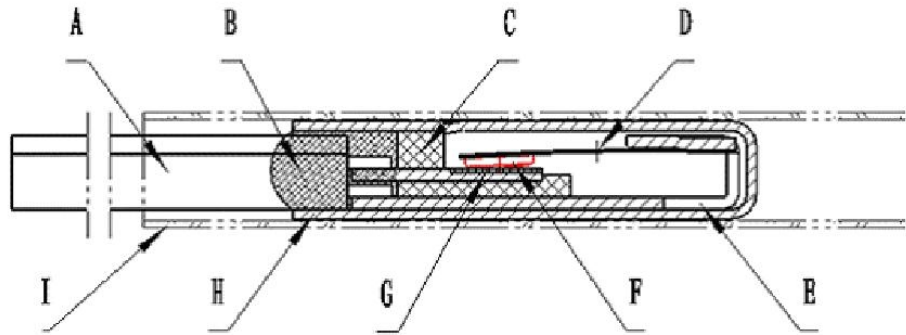
額定溫度規格的斷開、接通溫度範圍對照表

規格	斷開溫度範圍	接通溫度範圍
50°C	50±5.0°C	35±8.0°C
55°C	55±5.0°C	35±10.0°C
60°C	60±5.0°C	40±10.0°C
65°C	65±5.0°C	45±12.0°C
70°C	70±5.0°C	45±15.0°C
75°C	75±5.0°C	50±15.0°C
80°C	80±5.0°C	55±15.0°C
85°C	85±5.0°C	55±15.0°C
90°C	90±5.0°C	60±15.0°C
95°C	95±5.0°C	65±15.0°C

規格	斷開溫度範圍	接通溫度範圍
100°C	100±5.0°C	65±15.0°C
105°C	105±5.0°C	70±15.0°C
110°C	110±5.0°C	75±15.0°C
115°C	115±5.0°C	75±15.0°C
120°C	120±5.0°C	80±15.0°C
125°C	125±5.0°C	85±15.0°C
130°C	130±5.0°C	85±15.0°C
135°C	135±5.0°C	90±15.0°C
140°C	140±5.0°C	95±15.0°C
145°C	145±5.0°C	95±15.0°C
150°C	150±5.0°C	100±15.0°C

結構圖

- A. 導線 B. 環氧樹脂 C. 固定座 D. 雙金屬元件
E. 支架 F. 觸點 G. 靜觸片 H. 外殼 I. 絕緣套管



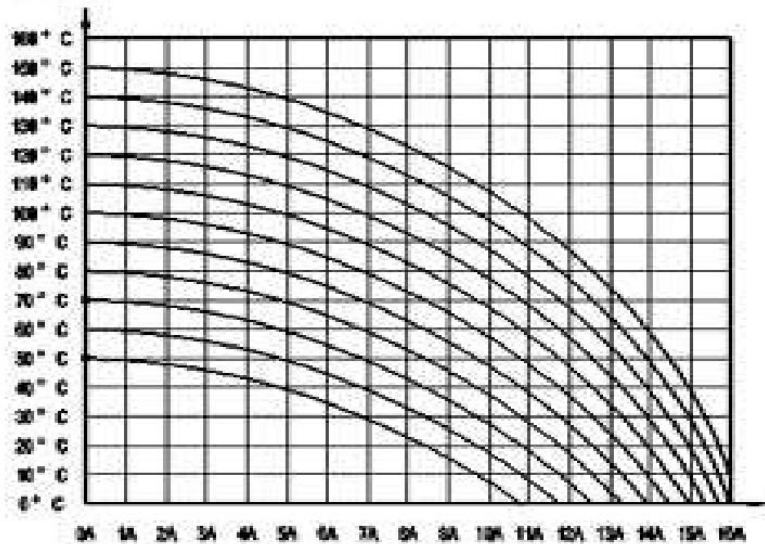
HR-A 系列

A-°C 曲線圖

A - °C 曲線圖

临界脱扣电流与周围温度曲线

(仅用于选样以至试验)



觸點最大容量

HR 系列保護器在下述條件下可分斷接通保護 5000 次。

電壓	24V-DC	125V-AC	250V-AC
電流	12A	12A	8A

認證證書

UL	E214731
VDE	132813
CCC	2002TMP0433CQC
ISO9001-2000	4/26/2005-1576
CSA	216981