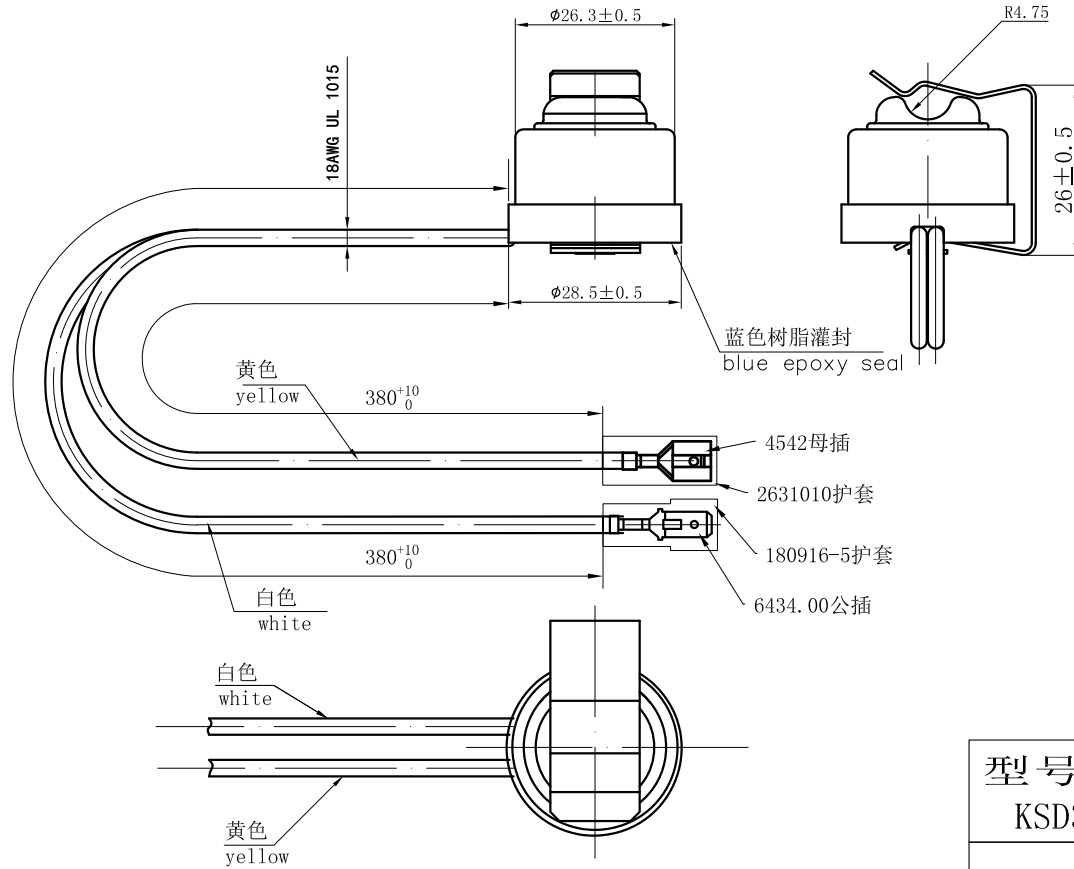


版本

A/0



注：线长由封口处量起！

Note: Length measured from the seal body!

技术要求

REQUIREMENT OF TECHNOLOGY

- 1、金属件应无锈蚀及明显划伤；
非金属件应无裂纹及气孔。
Metalwork should no rust and no clear nick;
non-metalwork should no cranny and no pore.
- 2、印记应清晰完整。
Marking should clear and full.
- 3、接线端子应无松动现象。
Terminal must fast.
- 4、电镀件应光亮无露铜现象。
The platework should have luster and no cuprum out.

型号 Model		温度参数 Temperature Range		成品料号	印唛 Marking
KSD301B		断开 Open Temp.	接通 Closed Temp.	Finished product number	 E496976 KSD301B 25°C XXXX
		25±5°C	10±4°C		
额定参数 Nominal Parameter		120/240/277VAC 50Hz/60Hz		10A	
动作方式 Contact		单刀单掷 S. P. S. T			
电气强度 Electrical Strength		2000VAC 50Hz 0.5mA历时一秒钟，无击穿、闪烁 2000VAC 50Hz 0.5mA, for one second, no breakdown and no flashover			
				突跳式温控器外形图 Snap-action Thermostat	型号 Part No
				A001G	KSD301B
				Honest-Well Co., Ltd	
标记 Mark	更改内容 Revision Description	签名 Signature	日期 Date	阶段标记 Drawing Mark	重量 Weight
设计 Designed		日期 Date		张	比例 Scale
审核 Auditing		日期 Date		共 张	第 张
批准 Authorized		日期 Date		Total pages	Page No.
		— General Tolerance	角 度 Tolerance		
		般 >0 ±0.20	±2°		
		公 ≥30 ±0.50			
		差 ≥50 ±1			