

Negative temperature coefficient (NTC) thermistor

MF73T-1大功率型NTC热敏电阻系列

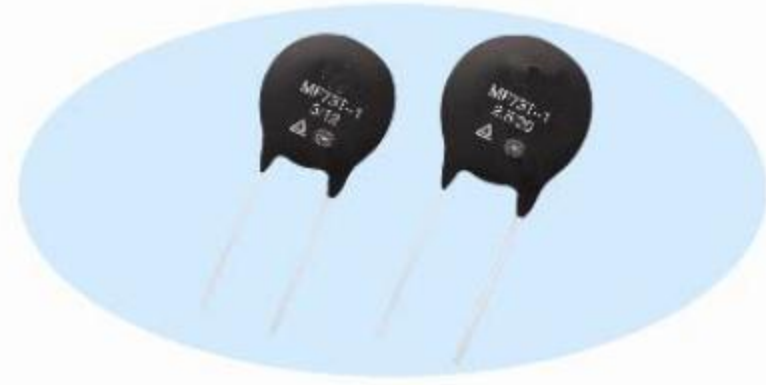
MF73T-1 High-power NTC Thermistor series

● 特点 Characteristics

- 体积小、功率大、抑制浪涌电流能力强
- 材料常数 (B值) 大, 残余电阻小, 自身功耗小
- 大电流, 长寿命, 高可靠性
- 便于线路板安装, 系列全, 应用范围宽
- Small size, strong power and strong capability of surge current protection .
- Big material constant (B value ),small remain resistance .
- Large steady state current ,longevity of service, high reliability .
- Convenient for PCB installing , integral series, extensive operating range

● 应用范围 Applications

- 大功率开关电源、转换电源、UPS电源
- 大功率动力电池充电器、电动汽车充电器
- 大功率LED灯、大功率电子节能灯等照明灯具
- High power switch power , Power conversion ,UPS power .
- High power battery charger, electric vehicle battery charger .
- High power LED light ,high power electronic energy saving lamps and other lighting lamps .



● 安规认证 Approval

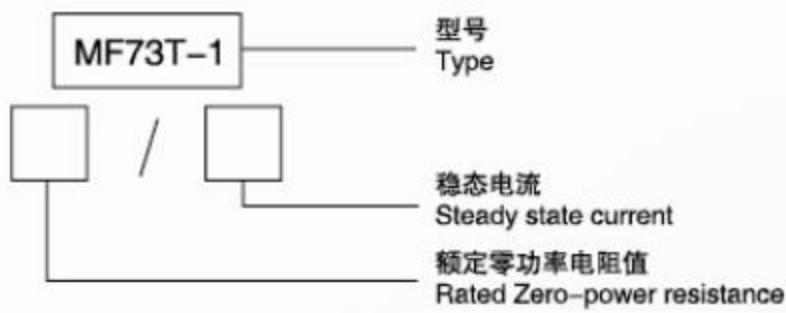


○ CQC 认证  
(File # 10001053047)

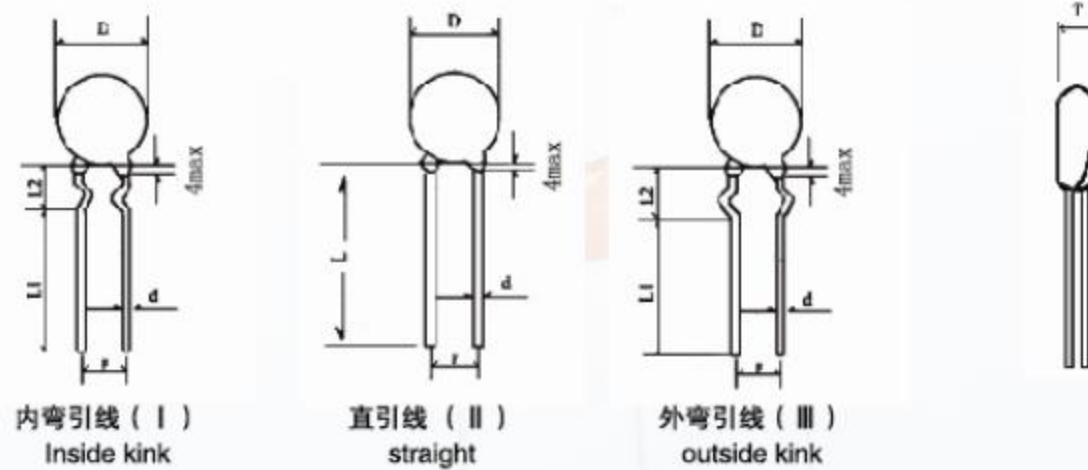


○ TUV 认证  
(File # R50245892)

● 产品标志说明 Specification



● 外形尺寸(单位mm) Dimensions (mm)



本体尺寸	Φ3	Φ5	Φ8	Φ10	Φ13	Φ15	Φ20	Φ25	Φ30	Φ35	Φ40
外径 (Dmax)	4.0	7.0	11.0	13.0	15.5	17.5	22.5	29	36	41	45
厚度 (Tmax)	4.0	5	5.5	5.5	6	6	7	8	10	12	15
间距 (F±1.5)	2.5	2.5	7.5	7.5	7.5	7.5	10.0	10.0	18	18	18
引线直径 (d±0.05)	0.45	0.45	0.8	0.8	0.8	0.8	1.0	1.0	1.6	2.0	2.0
引线长度 (L) min	25	25	25	25	25	25	25	25	25	25	25
引线长度 (L1) min	/	/	17	17	17	17	17	17	/	/	/
常规引线形状	直线 ( II )	直线 ( II )	内弯 ( I )	内弯 ( I )	内弯 ( I )	内弯 ( I )	直线 ( II )	直线 ( II )	直线 ( II )	直线 ( II )	直线 ( II )
非常规引线形状	/	/	直线 ( II )	直线 ( II )	直线 ( II )	直线 ( II )	外弯 ( III )	外弯 ( III )			

# MF73T大功率型NTC热敏电阻系列

## MF73T High-power NTC Thermistor series

### ● 主要技术参数 Main Techno - Parameter

工作温度 Working temperature: D3-D5: -40~+150°C、D8-D10: -40~+170°C、D13以上 (含D13): -40~+200°C

型号 Part No. MF73T	R <sub>25</sub> (Ω)	最大稳态 电流 Max Steady State Current I <sub>max</sub> (A)	最大电流时 近似电阻值 Approx. R of Max. Current R <sub>max</sub> (Ω)	最大额定 功耗 Max rated Power P <sub>max</sub> (W)	耗散 系数 Dissi. Coef. (mW/°C)	热时间 常数 Thermal time constant (S)
本体直径: Φ3mm						
5/2	5	2	0.493	1.5	≥8	≤15
8/1	8	1	1.025			
10/1	10	1	1.223			
20/0.7	20	0.7	3.011			
25/0.7	25	0.7	3.461			
30/0.7	30	0.7	3.651			
50/0.2	50	0.2	7.346			
本体直径: Φ5mm						
2.5/3	2.5	3	0.172	1.8	≥9	≤25
5/2.5	5	2.5	0.261			
8/2	8	2	0.520			
10/2	10	2	0.542			
12/1.5	12	1.5	0.623			
16/1.2	16	1.2	1.132			
20/1	20	1	1.544			
30/1	30	1	1.715			
33/0.8	33	0.8	1.898			
36/0.8	36	0.8	1.909			
50/0.8	50	0.8	2.258			
60/0.6	60	0.6	3.069			
100/0.6	100	0.6	3.958			
200/0.3	200	0.3	16.100			
本体直径: Φ8mm						
0.7/7	0.7	7	0.032	2.2	≥10	≤42
1/6	1	7	0.040			
1.3/6	1.3	7	0.056			
1.5/6	1.5	6	0.078			
2/5	2	5	0.098			
2.5/5	2.5	5	0.107			
3/5	3	5	0.109			
4/4	4	4	0.171			
5/4	5	4	0.180			
6/4	6	4	0.182			
8/3	8	3	0.278			
10/3	10	3	0.297			
12/2.5	12	2.5	0.414			
16/2.5	16	2.5	0.428			
20/2	20	2	0.646			
22/2	22	2	0.653			
30/2	30	2	0.700			
33/1.5	33	1.5	1.139			
47/1.5	47	1.5	1.172			
50/1.5	50	1.5	1.174			
60/1.2	60	1.2	1.784			
80/1.2	80	1.2	1.825			
120/1.2	120	1.2	2.007			
200/0.8	200	0.8	4.152			
220/0.8	220	0.8	4.227			
400/0.5	400	0.5	9.956			

型号 Part No. MF73T	R <sub>25</sub> (Ω)	最大稳态 电流 Max Steady State Current I <sub>max</sub> (A)	最大电流时 近似电阻值 Approx. R of Max. Current R <sub>max</sub> (Ω)	最大额定 功耗 Max rated Power P <sub>max</sub> (W)	耗散 系数 Dissi. Coef. (mW/°C)	热时间 常数 Thermal time constant (S)
本体直径: Φ10mm						
0.7/8	0.7	8		2.4	≥12	≤50
1/7	1	7	0.062			
1.3/7	1.3	7	0.070			
1.5/7	1.5	7	0.072			
2/6	2	6				
2.5/6	2.5	6	0.075			
3/6	3	6	0.080			
4/5	4	5	0.09			
5/5	5	5	0.100			
6/5	6	5	0.120			
8/4	8	4	0.155			
10/4	10	4	0.175			
12/4	12	4	0.192			
15/3	15	3	0.230			
16/3	16	3	0.250			
20/3	20	3	0.270			
22/3	22	3	0.285			
25/2.5	25	2.5	0.310			
30/2.5	30	2.5	0.352			
33/2.5	33	2.5	0.384			
50/2	50	2	0.450			
60/2	60	2	0.540			
80/2	80	2	0.820			
120/1.5	120	1.5	1.268			
200/1.3	200	1.3	2.895			
芯片直径: Φ13mm Chip diameter						
0.7/9	0.7	9	0.032	3.0	≥13	≤65
1/9	1	9	0.032			
1.3/9	1.3	9	0.042			
1.5/9	1.5	9	0.043			
2.5/8	2.5	8	0.048			
3/8	3	8	0.052			
4/7	4	7	0.068			
5/7	5	7	0.078			
6/6	6	6	0.090			
7/6	7	6	0.098			
8/6	8	6	0.104			
10/6	10	6	0.126			
12/5	12	5	0.146			
15/4	15	4	0.155			
16/4	16	4	0.158			
20/4	20	4	0.192			
30/3.5	30	3.5	0.237			
47/3	47	3	0.340			
60/2.5	60	2.5	0.420			
120/1.8	120	1.8	0.994			

注: 若非特别指出, R25的允许偏差为 ±20%  
Remark: Unless the particular indication, the allowable tolerance of R25 is ±20%.

# MF73T大功率型NTC热敏电阻系列

## MF73T High-power NTC Thermistor series

### ● 主要技术参数 Main Techno - Parameter

工作温度 Working temperature: D13以上 (含D13) : -40~+200℃

型号 Part No. MF73T	R25 (Ω)	最大稳态 电流 Max Steady State Current Imax (A)	最大电流时 近似电阻值 Approx. R of Max .Current Rmax (Ω)	最大额定 功耗 Max rated Power Pmax (W)	耗散 系数 Dissi. Coef. (mW/℃)	热时间 常数 Thermal time constant (S)
本体直径: Φ15mm						
0.7/11	0.7	11	0.034	3.5	≥22	≤75
1/10.5	1	10.5	0.034			
1.3/10	1.3	10	0.034			
1.5/10	1.5	10	0.036			
2/9.5	2	9.5	0.040			
2.5/9.5	2.5	9.5	0.044			
3/9	3	9	0.046			
5/8	5	8	0.058			
6/7	6	7	0.069			
7/7	7	7	0.078			
8/7	8	7	0.084			
10/7	10	7	0.098			
12/6	12	6	0.116			
15/6	15	6	0.125			
16/6	16	6	0.129			
20/6	20	6	0.136			
30/5	30	5	0.165			
47/4	47	4	0.257			
120/2.5	120	2.5	0.652			
本体直径: Φ20mm						
0.7/16	0.7	16	0.026	5.0	≥28	≤110
1/16	1	16	0.027			
1.5/15	1.5	15	0.030			
2/14	2	14	0.035			
2.5/13	2.5	13	0.038			
3/12	3	12	0.040			
4/12	4	12	0.043			
4.7/12	4.7	12	0.046			
5/12	5	12	0.047			
6/11	6	11	0.052			
6.8/10	6.8	10	0.055			
7/9	7	9	0.056			
8/9	8	9	0.058			
10/8	10	8	0.085			
12/7.5	12	7.5	0.098			
15/7	15	7	0.112			
18/7	18	7	0.123			
20/7	20	7	0.132			
25/6	25	6	0.168			
30/6	30	6	0.195			

型号 Part No. MF73T	R25 (Ω)	最大稳态 电流 Max Steady State Current Imax (A)	最大电流时 近似电阻值 Approx. R of Max .Current Rmax (Ω)	最大额定 功耗 Max rated Power Pmax (W)	耗散 系数 Dissi. Coef. (mW/℃)	热时间 常数 Thermal time constant (S)			
47/5	47	5	0.325	5.0	≥28	≤110			
120/3	120	3	0.658						
本体直径: Φ25mm									
0.5/22	0.5	22	0.017	7.0	≥30	≤130			
0.7/22	0.7	22	0.018						
1/20	1	20	0.021						
1.5/19	1.5	19	0.024						
2/18	2	18	0.026						
2.5/16	2.5	16	0.029						
3/15.5	3	15.5	0.032						
4/15	4	15	0.039						
4.7/14	4.7	14	0.044						
5/14	5	14	0.047						
6.8/12	6.8	12.0	0.061						
7/11	7	11.0	0.064						
8/10	8	10.0	0.079						
10/10	10	10.0	0.084						
12/9	12	9.0	0.102						
15/8	15	8.0	0.117						
18/8	18	8.0	0.125						
20/8	20	8.0	0.132						
本体直径: Φ30mm									
0.5/30	0.5	30	0.013				8.0	≥40	≤190
1/30	1	30	0.014						
1.5/25	1.5	25	0.016						
2/23	2	23	0.019						
2.5/20	2.5	20	0.023						
3/19.5	3	19.5	0.026						
4/19	4	19	0.031						
4.7/18	4.7	18	0.035						
5/17	5	17	0.037						
6/17	6	17	0.042						
6.8/16	6.8	16	0.043						
7/15	7	15	0.044						
8/14	8	14	0.049						
10/13	10	13	0.056						
12/12	12	12	0.067						
15/11	15	11	0.078						
18/10	18	10	0.092						
20/9	20	9	0.113						

注: 若非特别指出, R25的允许偏差为 ±20%  
Remark: Unless the particular indication, the allowable tolerance of R25 is ±20%.

## MF73T大功率型NTC热敏电阻系列

MF73T High-power NTC Thermistor series

### ● 主要技术参数 Main Techno - Parameter

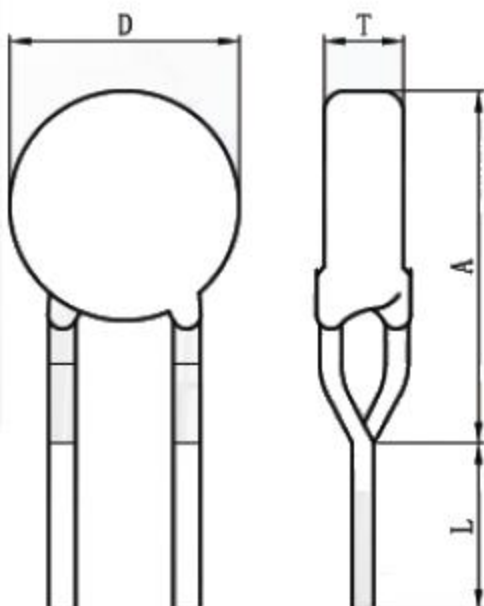
工作温度 Working temperature: D13以上 (含D13) : -40~+200℃

型号 Part No. MF73T	R25 (Ω)	最大稳态 电流 Max Steady State Current I <sub>max</sub> (A)	最大电流时 近似电阻值 Approx. R of Max. Current R <sub>max</sub> (Ω)	最大额定 功耗 Max rated Power P <sub>max</sub> (W)	耗散 系数 Diss. Coef. (mW/℃)	热时间 常数 Thermal time constant (S)
本体直径: 35mm				9.0	≥45	≤280
0.5/32	0.5	32	0.01			
1/32	1	32	0.011			
1.5/28	1.5	28	0.013			
2/25	2	25	0.017			
2.5/23	2.5	23	0.020			
3/22	3	22	0.023			
4/21	4	21	0.026			
4.7/20	4.7	20	0.029			
5/19	5	19	0.030			
6.8/18	6.8	18	0.035			
7/17	7	17	0.037			
8/16	8	16	0.041			
10/15	10	15	0.045			
12/14	12	14	0.051			
15/13	15	13	0.060			
18/11	18	11	0.072			
20/10	20	10	0.089			
本体直径: 40mm				12.0	≥55	≤450
0.2/40	0.2	40	0.005			
0.5/40	0.5	40	0.008			
1/40	1	40	0.010			
1.5/36	1.5	36	0.012			
2/32	2	32	0.014			
2.5/30	2.5	30	0.018			
3/28	3	28	0.020			
4/27	4	27	0.022			
4.7/26	4.7	26	0.023			
5/25	5	25	0.028			
6.8/23	6.8	23	0.030			
8/20	8	20	0.034			
10/19	10	19	0.038			
12/18	12	18	0.040			
15/16	15	16	0.050			
18/14	18	14	0.062			
20/13	20	13	0.075			

注: 若非特别指出, R25的允许偏差为 ±20%

Remark: Unless the particular indication, the allowable tolerance of R25 is ±20%.

### ● MF73T-2 产品外形尺寸 (单位: mm)



本体尺寸	Φ20	Φ25	Φ30	Φ35	Φ40
外径 (D <sub>max</sub> )	23	29	36	41	46
厚度 (T <sub>max</sub> )	10	12	15	15	18
间距 (F±1.5)	10.0	10.0	18	18	18
引线直径 (d±0.05)	1.0	1.0	1.6	2.0	2.0
引线长度 (L) min	17	17	17	17	17
高度 (A) max	38	40	55	58	60
常规引线形状	前后弯	前后弯	前后弯	前后弯	前后弯