

APPROVAL DATA SHEET

Customer :

Application : 醫療設備

Product : PTC 煮水器

Model No. : BZA/500W-Φ76x14A

Drawing No. : 0904002

Rating : 220V AC ; 10A (max.)

Date : 2010.05.08

Version : V.1.0.



絃緯科技股份有限公司

Honest-Well Co., Ltd.

台北縣中和市中山路 2 段 450 號 3F

3F, NO.450, SEC. 2, Chung-San Rd., Chung-Ho City, Taipei, Taiwan

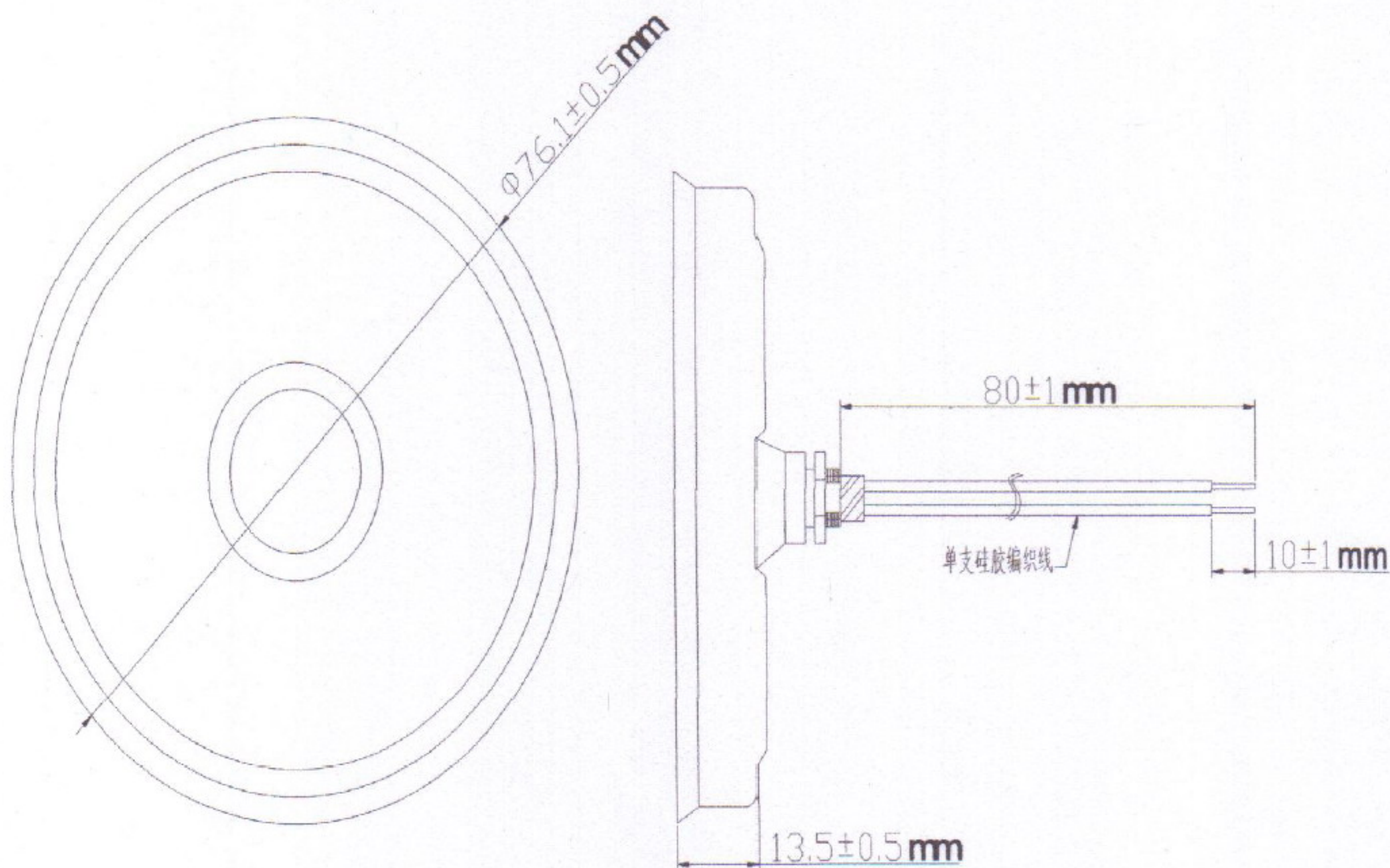
Tel : +886-2-2222-2398 ; Fax: +886-2-2222-2508

<http://www.honest-well.com.tw>

技术要求

项目	要求 (标准)	检查水平 (一般检查水平)	AQL 值
外观	外观清洁, 铝件表面平直, 无变形, 无破裂, 无披锋, 铝件冲压后 PTC 发热芯无松动, 引线无残损、松脱等现象。	II	1.0
冲击电流	通电 220V (AC) 额定电压测试, 冲击电流 < 10A	II	0.65
煮水功率	将器件装入专用的容器上倒入 1500mL 冷水 (水温 20—25℃), 接通电源测试 1 分钟功率为 500 ± 10% W	I	0.65
绝缘耐压	1500V (AC) / 4S, 器件无击穿现象。	II	0.010
尺寸	游标卡尺测量符合双方签定图纸 (如下图)	I	1.0

技术图纸



PTC 发热芯测试报告

NO: 0904002

客户名称		产品规格	BZA/500W-Φ76×14A
样品数量	2pcs	测试日期	2010/05/08

样品检验内容

检验项目	检验工具/方法	技术要求
外观	目视手感	外观清洁, 铝件表面平直, 无变形, 无破裂, 无披锋, 铝件冲压后 PTC 发热芯无松动, 引线无残损、松脱等现象。
冲击电流	数字万用表	通电 220V (AC) 额定电压测试, 冲击电流 < 10A
煮水功率	功率测试仪	将器件装入专用的容器上倒入 1500mL 冷水 (水温 20—25℃), 接通电源测试 1 分钟功率为 500±10% W
绝缘耐压	绝缘耐压仪	1500V (AC) /4S, 器件无击穿现象。
尺寸	直尺、游标卡尺	符合“样品尺寸图纸”

测试环境温度: 25±3℃ 相对湿度: 最大 75% (25℃) 使用电压: 220V (AC)

样品编号	1	2	3	4	5	6	7	8	9	10
测试项目										
冲击电流	6.8A	6.5A								
一分钟功率	530W	512W								

客户测试数据 (请客户按编号填写并回传反馈)

编号	1	2	3	4	5	6	7	8	9	10
冲击电流										
一分钟功率										

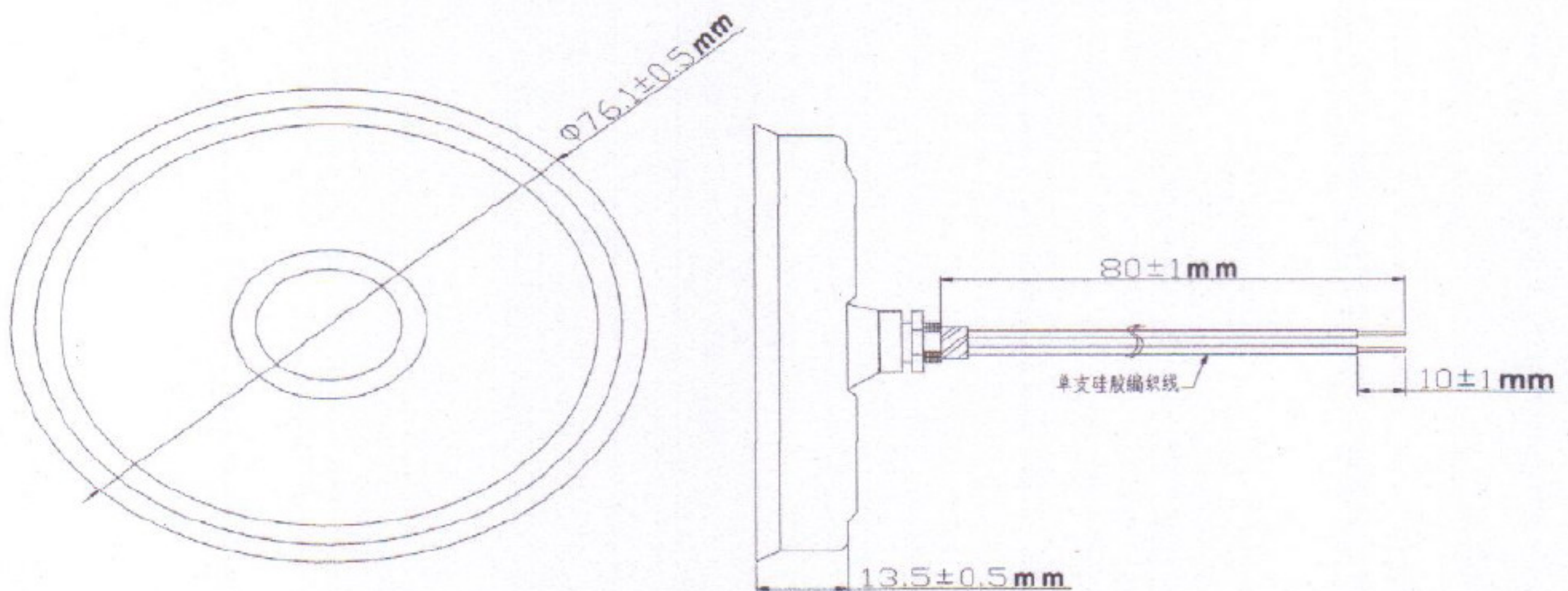
客户意见:

符合要求, 可按上述参数进行批量生产。
 不符合要求, 需重新送样, 并需改善以下地方:

客户签名:

备注: 如客户无填写测试后的数据反馈, 测试结果以以上测试数据为标准。

样品尺寸图示 (单位: mm)



检测: 肖志军

日期: 2010.05.08