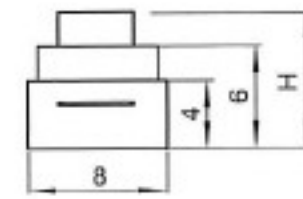
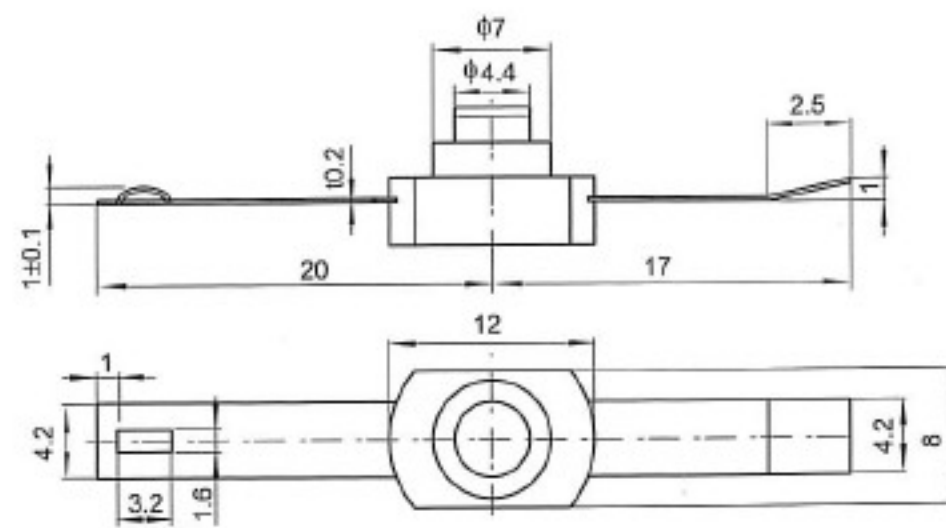
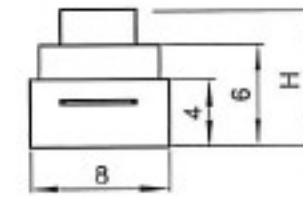
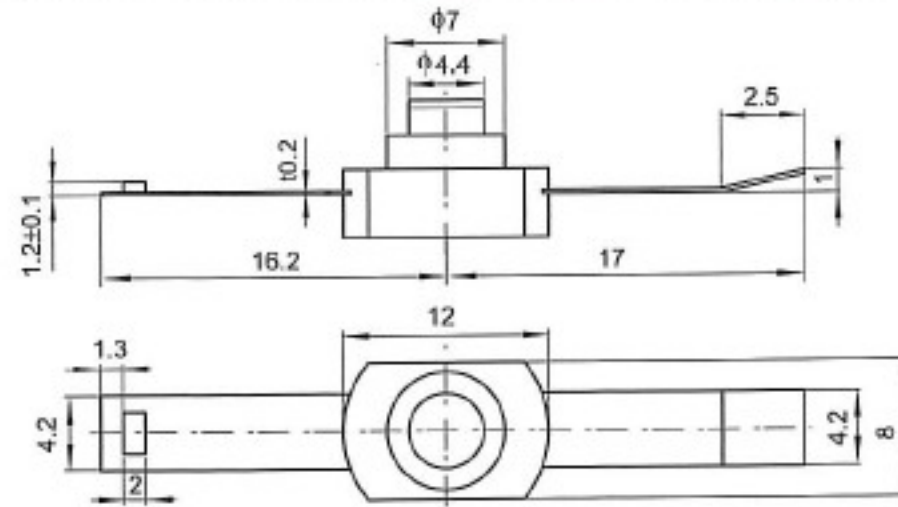




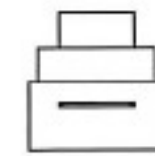
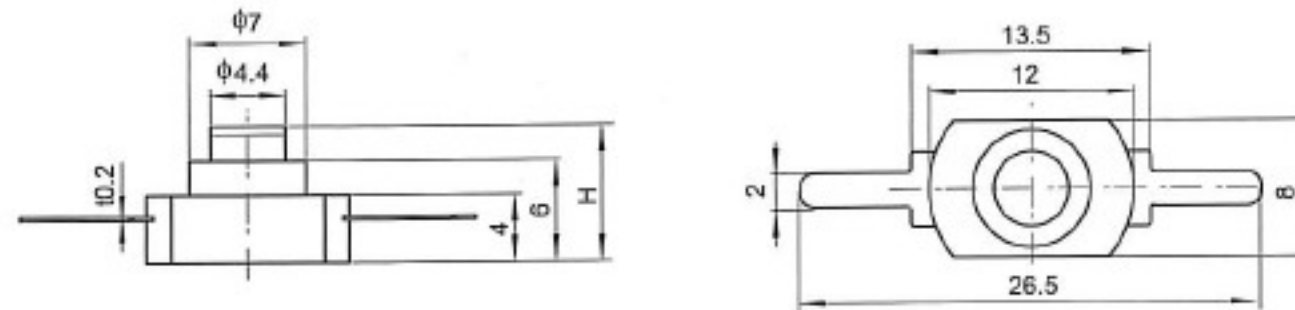
YT-1208-CQ



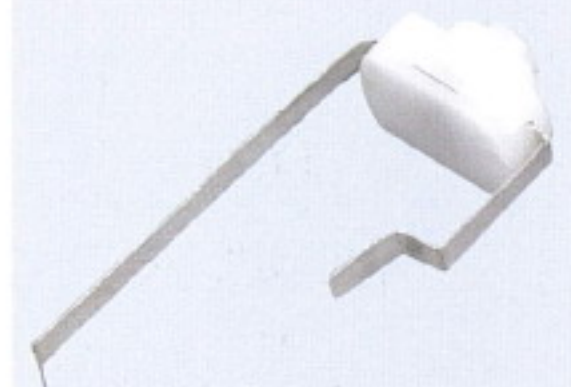
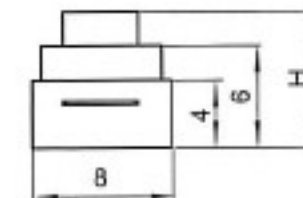
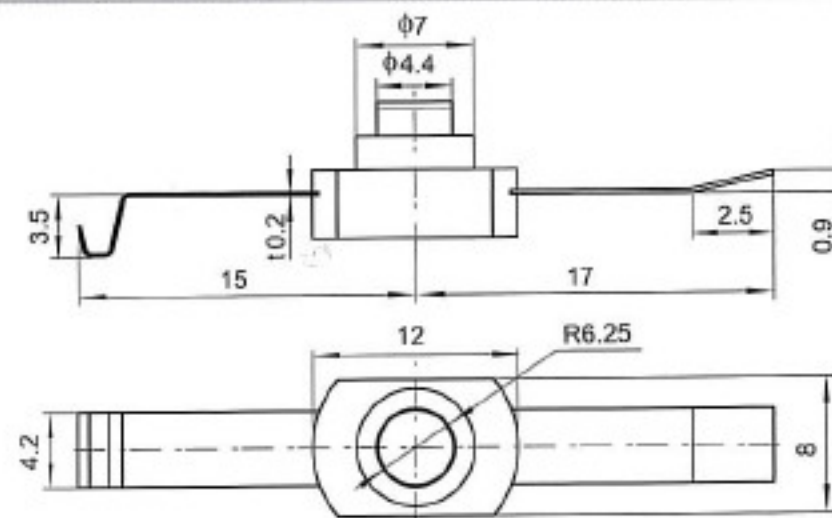
YT-1208-CP



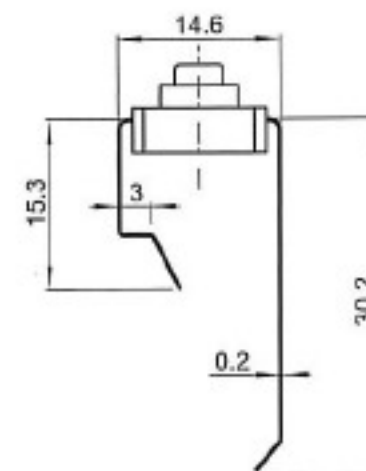
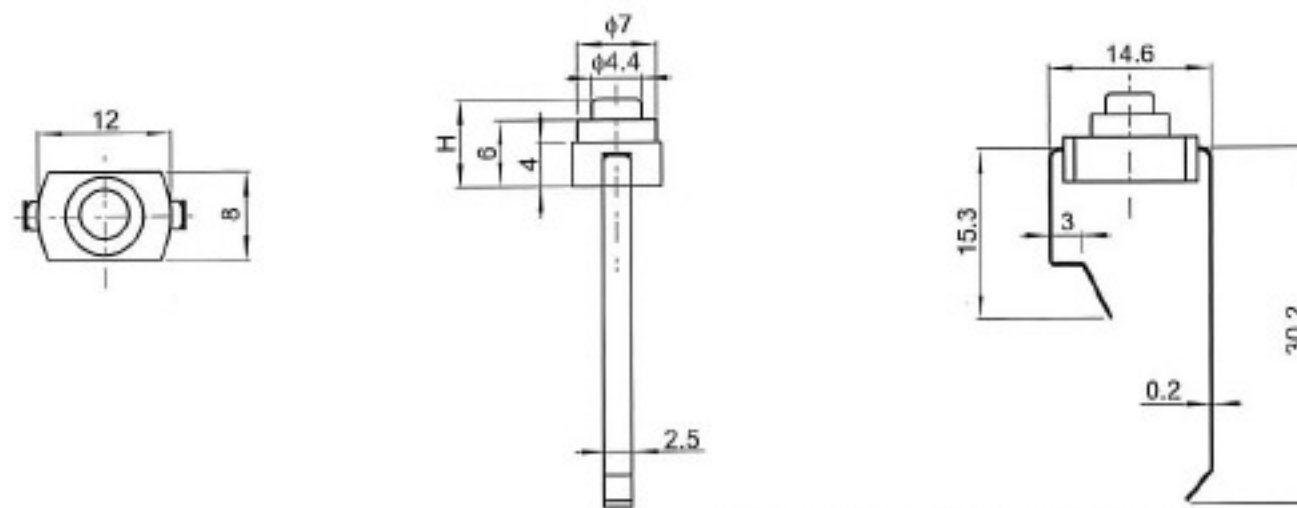
YT-1208-YD



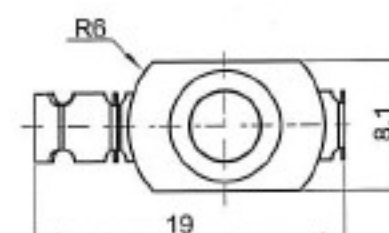
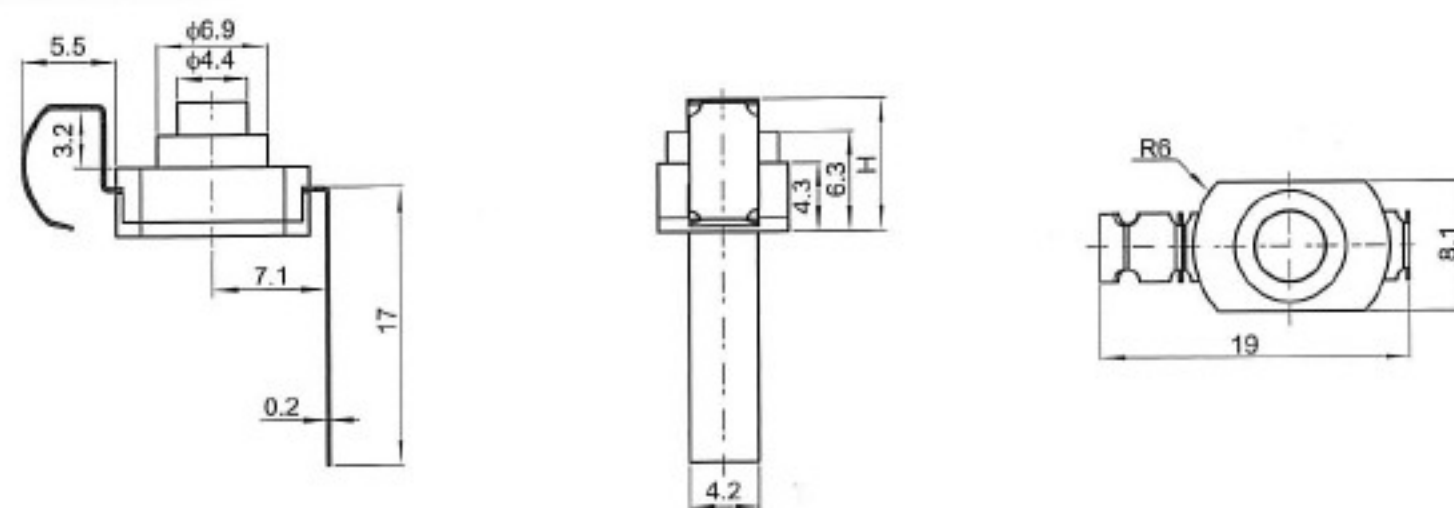
YT-1208-W



YT-1208-CM



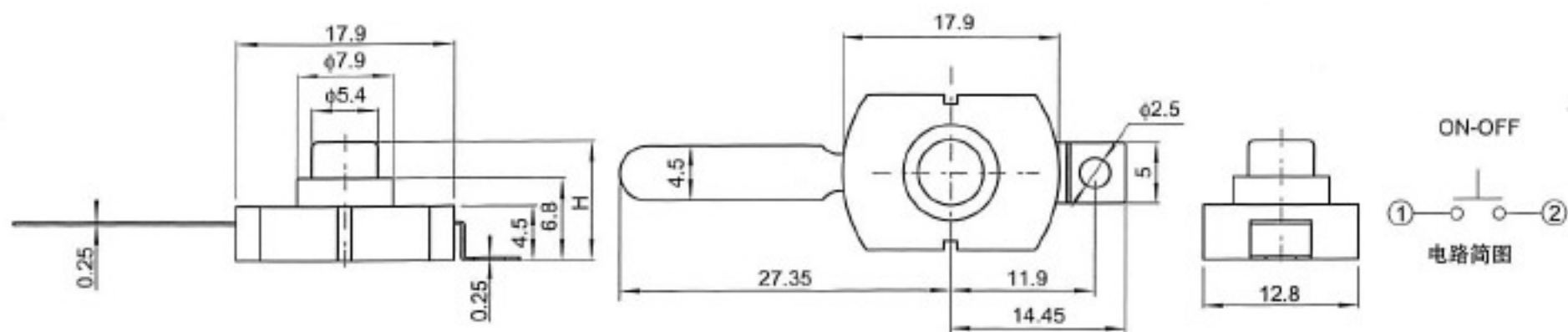
YT-1208-HY



注：以上“H”尺寸为8, 10。其它尺寸可根据客户的要求而定。



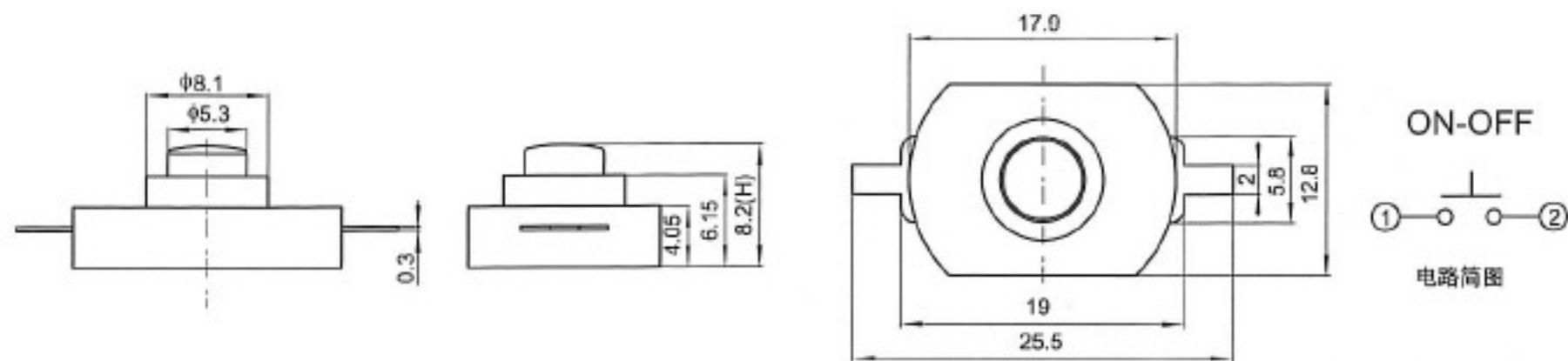
YT-1813FD-KC



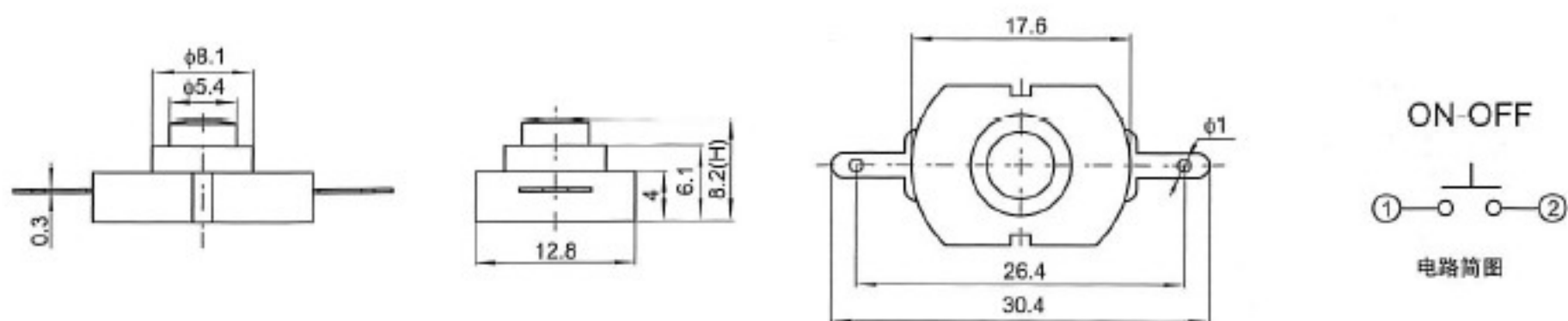
注：以上“H”尺寸为9.7,10,11,12,12.5,14。其它尺寸可根据客户的要求而定。



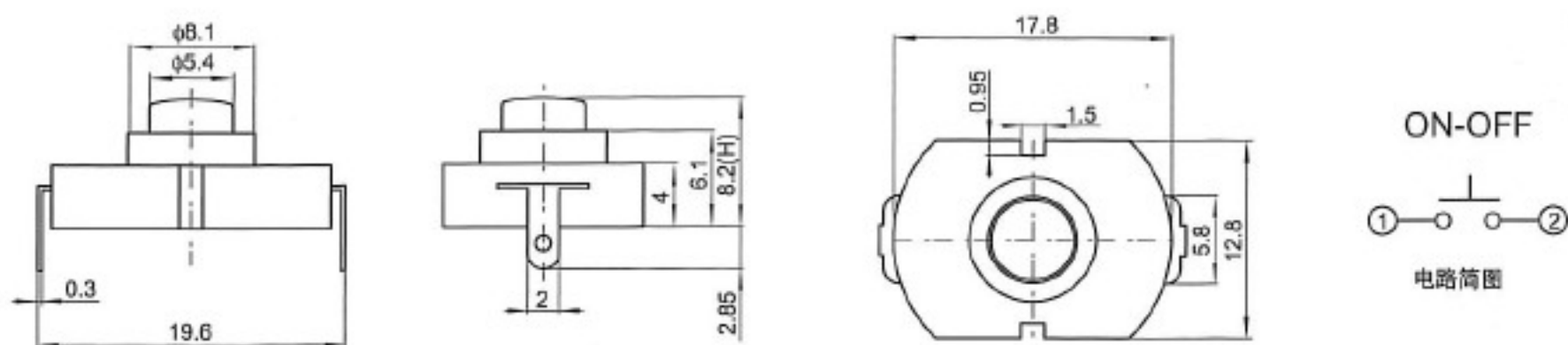
YT-1813-A(无锁)



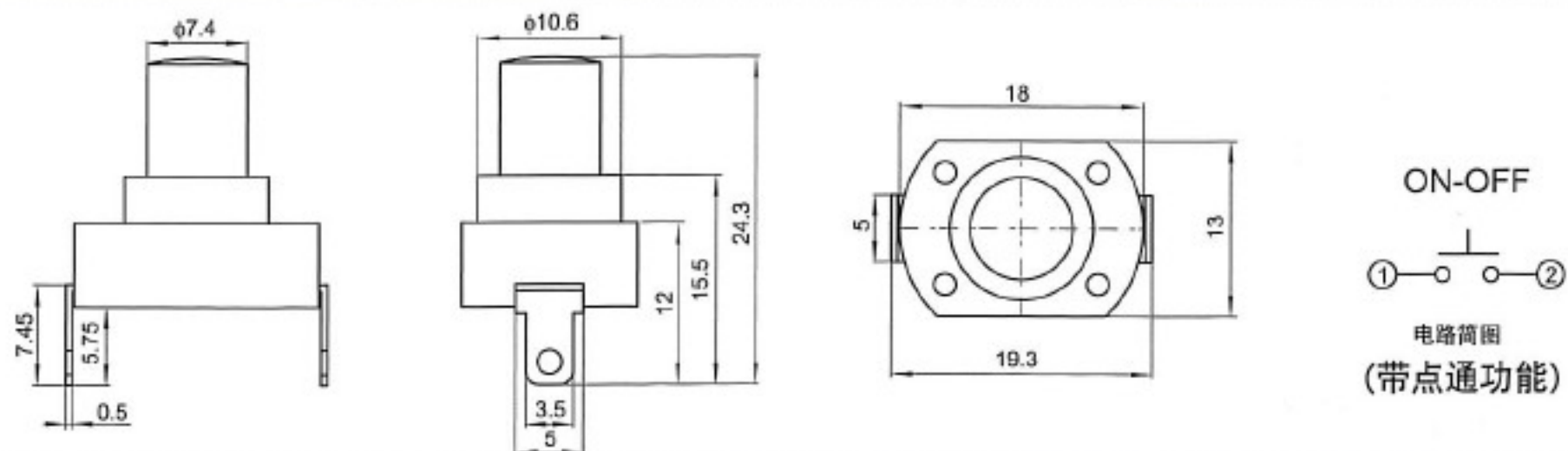
YT-1813-DF(平脚)



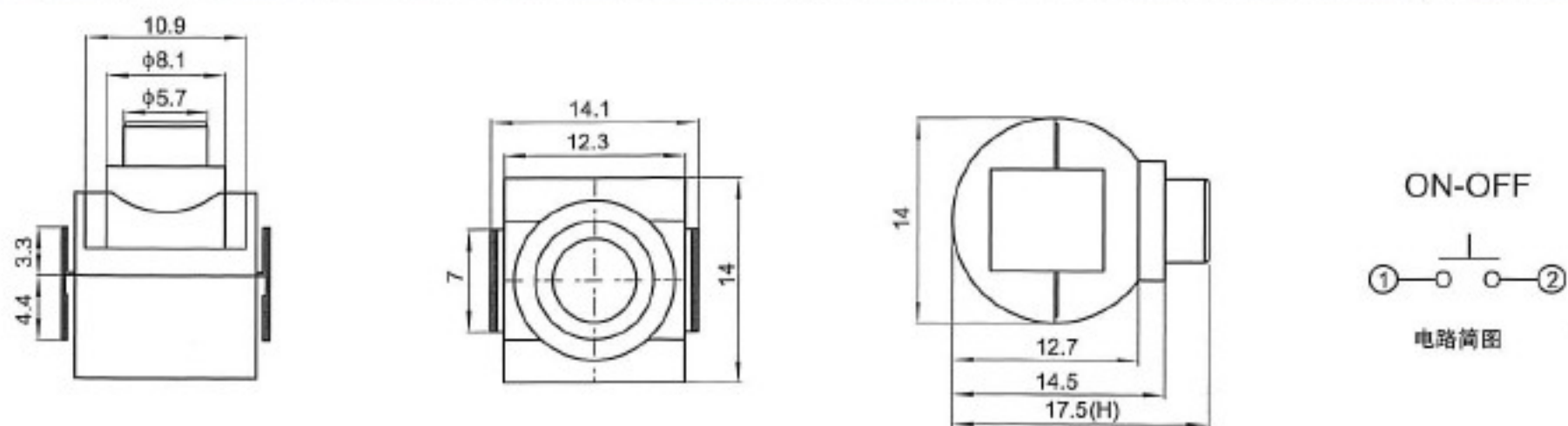
YT-1813-DF(弯脚)



YT-1813-MK

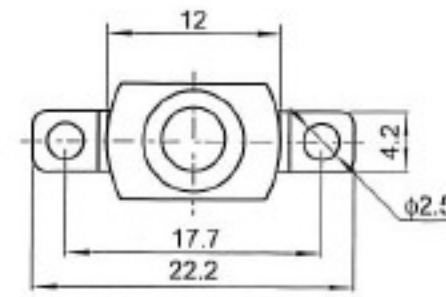
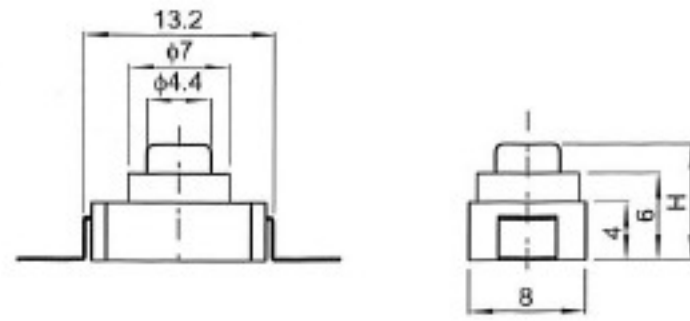


YT-Y14-A

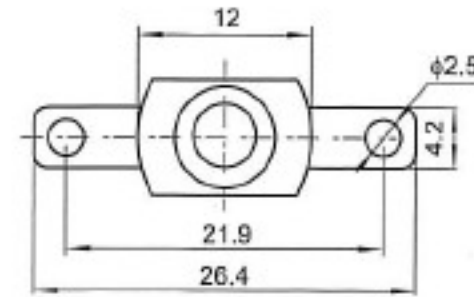
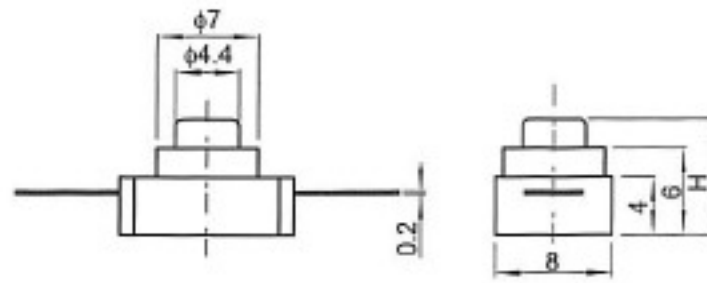




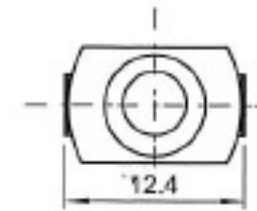
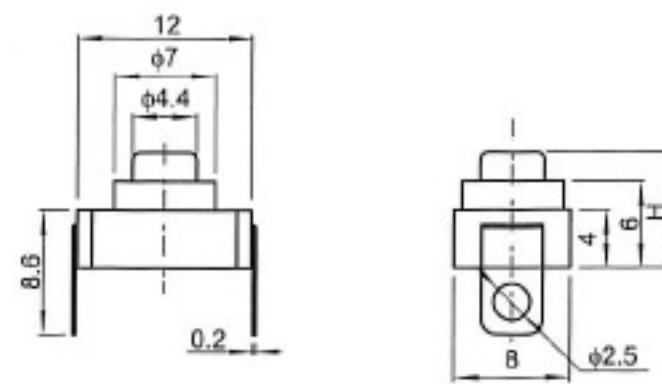
YT-1208-KD



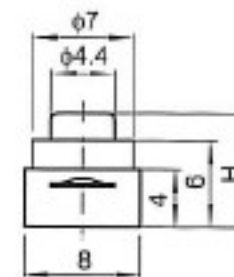
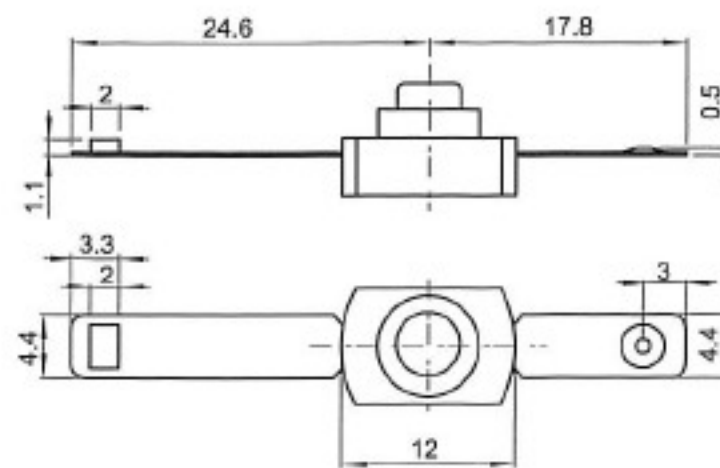
YT-1208-KD(平脚)



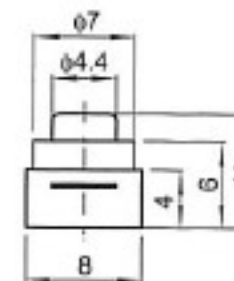
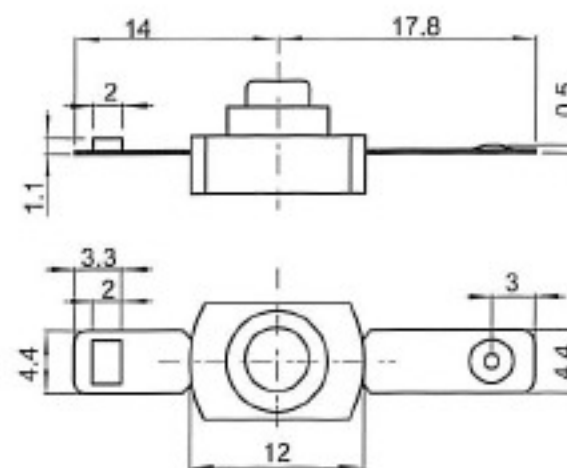
YT-1208-KD(弯脚)



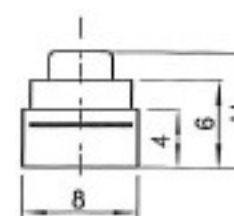
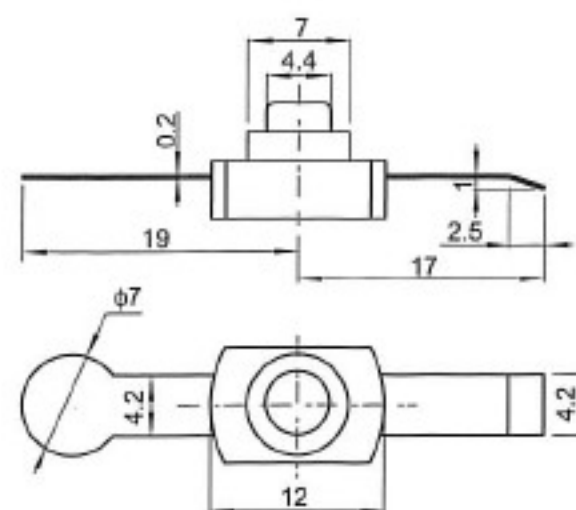
YT-1208-PA



YT-1208-PD



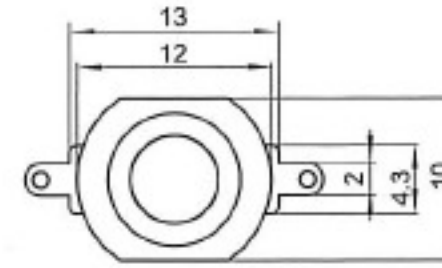
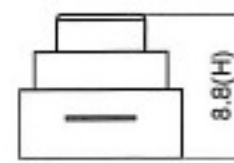
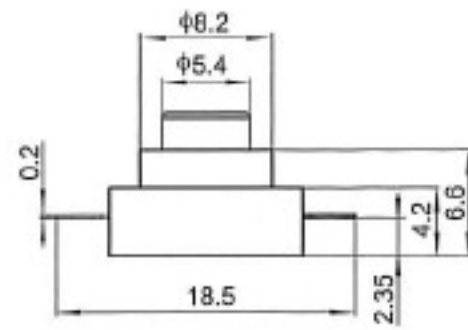
YT-1208-YP



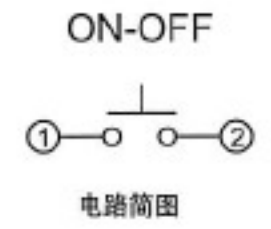
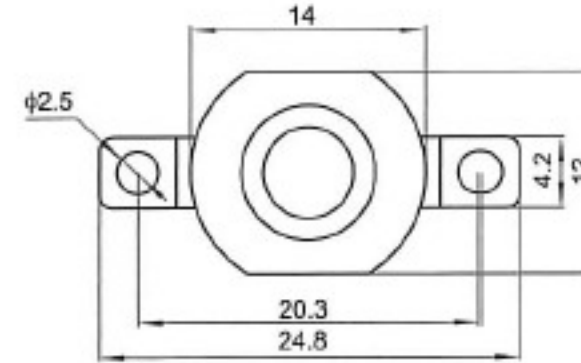
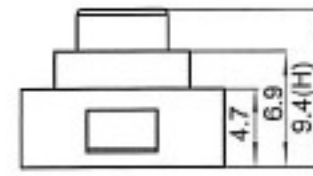
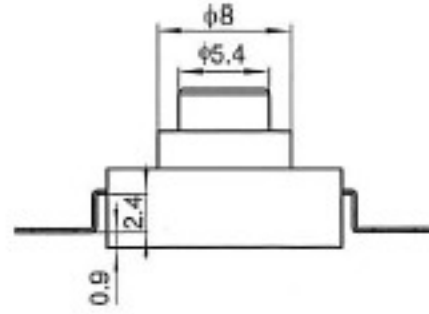
注：以上“H”尺寸为8, 10。其它尺寸可根据客户的要求而定。



YT-1210-A



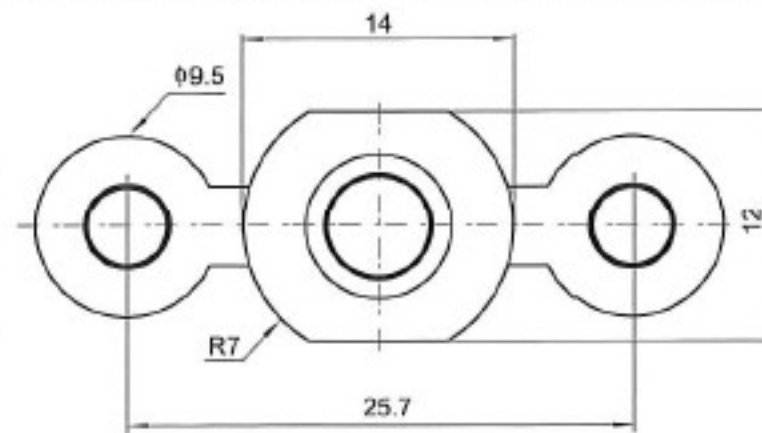
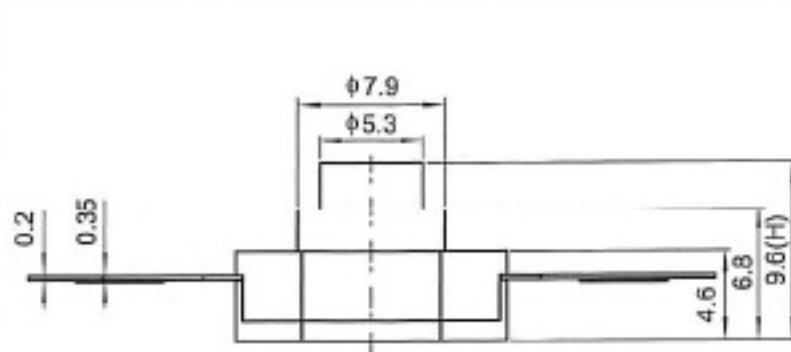
YT-1412-KD



注：“H”尺寸为 8.9,9.6,10,10.2,11,11.3,12.2,12.8,14.4。其它尺寸可根据客户的要求而定做。



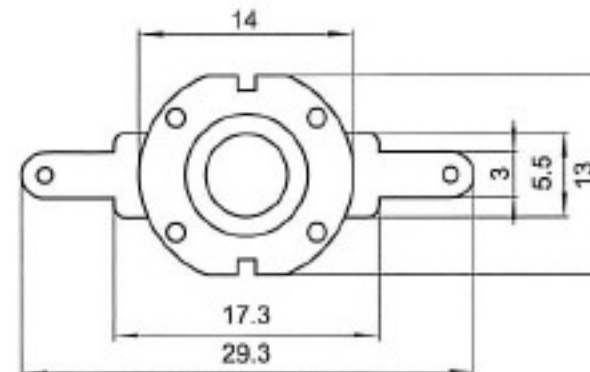
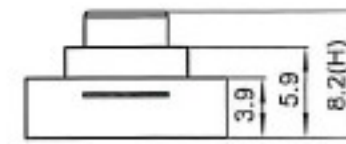
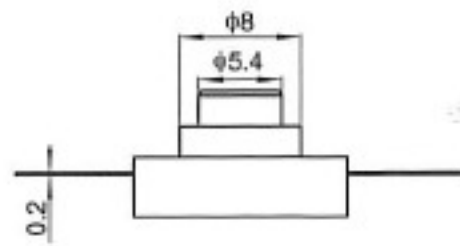
YT-1412-YP



注：“H”尺寸为 8.9,9.6,10,10.2,11,11.3,12.2,12.8,14.4。其它尺寸可根据客户的要求而定做。



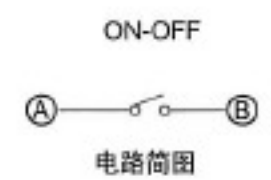
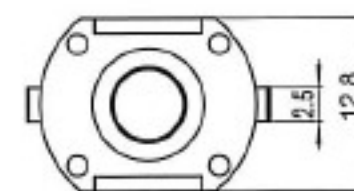
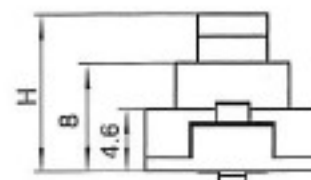
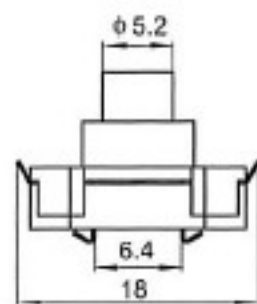
YT-1413-YK



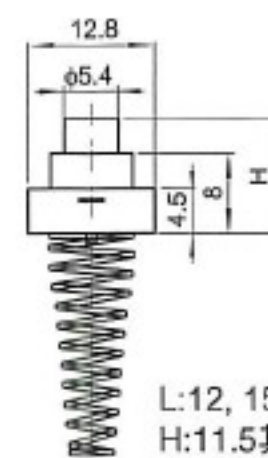
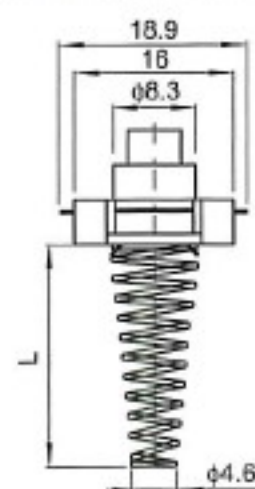
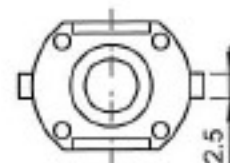
注：“H”尺寸为 8.2,9.2,9.8,10.3,10.5,11.5,11.9,13.6。其它尺寸可根据客户的要求而定做。



YT-1613-DF



YT-1613-DF(带弹簧)



L:12, 15, 16, 19, 22.5其它尺寸根据客户要求而定。
H:11.5其它尺寸根据客户要求而定。

注：以上“H”尺寸可根据客户的要求而定。