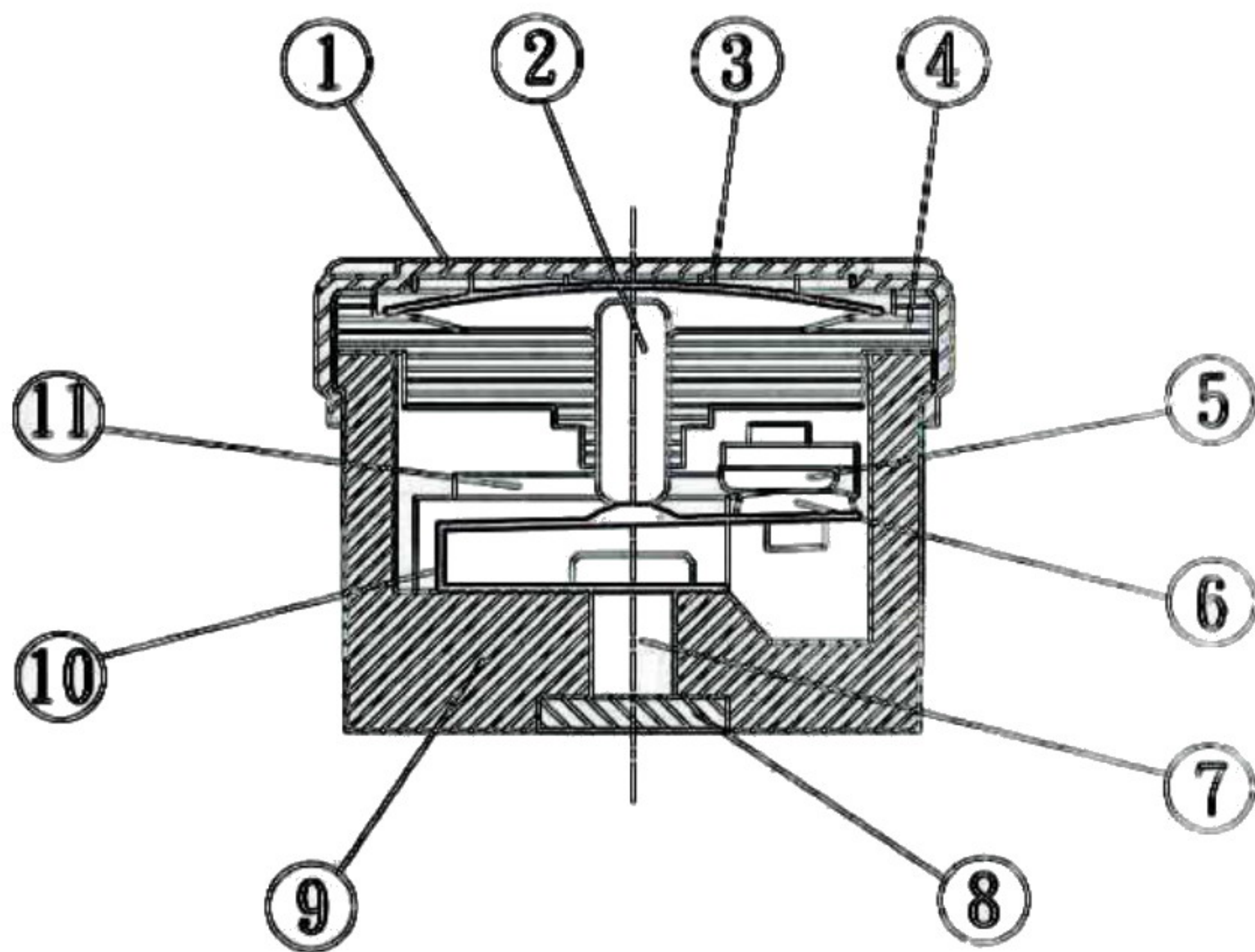
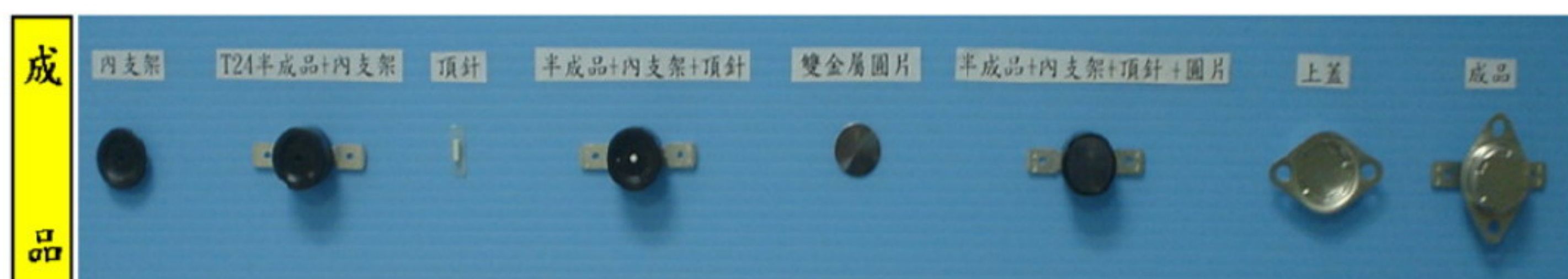
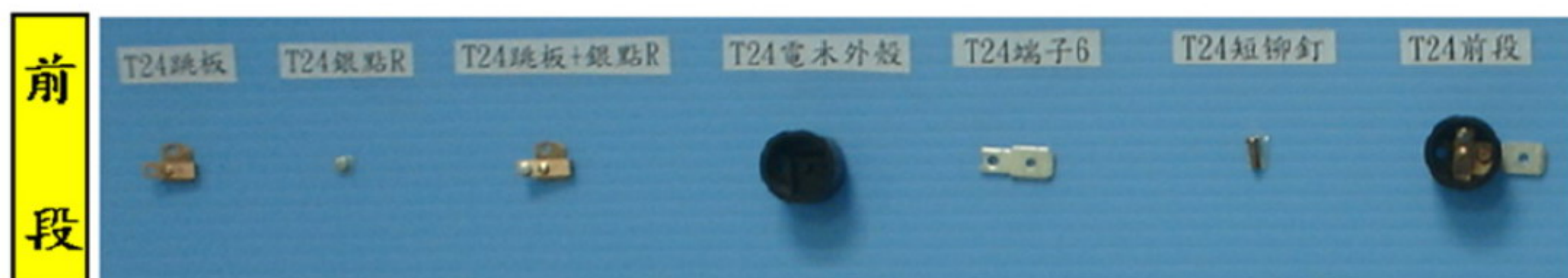


溫度開關 內部結構圖



	零件名稱	材質
1	上蓋	鋁/不鏽鋼
2	頂針	陶瓷
3	圓片	雙金屬
4	內支架	電木
5	銀點·F	銀合金
6	銀點·R	銀合金
7	鉚釘	紅銅
8	端子腳	銅鍍錫/銅鍍鎳/鐵鍍鎳
9	本體	電木/PPS/陶瓷
10	跳板	鈹銅合金
11	端子腳 A	黃銅

T24 結構工序



T23 結構工序

